

Explosionszeichnungen  
mit Artikelnummern  
Swiss VIVA Grand



SKS +

# Inhaltsverzeichnis

## 1. Beinstützen

1.1	Manuelle Beinstützen	
1.1.1	Aufnahmerohr kpl.   22.0159-1-50	4
1.1.2	Schwenkarm kpl.   22.0159-2-50	5
1.1.3	Beinstützenaufnahme kpl.   22.0159-50	6
1.1.4	Schwenkteil an BST Support   22.0159-51	7
1.1.5	Beinstützenträger kpl.   22.0160a	8
1.1.6	Fussplattengelenkteil u. /-rohr   22.0190-0-52	9
1.1.7	Fussplattenträger   22.0190-0-50	10
1.1.8	Fussplatte   22.0190-0-53a	11
1.1.9	Beinstützenträger / Beinstütze   22.0205-10-54	12
1.2	Elektrische Beinstützen	
1.2.1	Aufnahmerohr kpl.   22.0205-10-50	13
1.2.2	Antrieb   22.0205-10-53a	14
1.2.3	Aufnahme Fussplattenrohr   22.0205-10-51	15
1.2.4	Kniepolster   22.0205-10-52	16
1.2.5	ALU Wadenpl.beschlag einschwenkbar   22.0065-50	17
1.3	Manuelle Beinstützen	
1.3.1	Beinstützeinschübe   22.0239-50	18
1.3.2	Multiprofile   22.0239-52	19

## 2. Bedienpult & Parallelführung

2.1	Aus- und abschwenkbar	
2.1.1	Grundkörper   22.0215	20
2.1.2	Aussenrohr kpl.   22.0182	21
2.1.3	REM 420   22.0215-REM420	22
2.1.4	REM 550   22.0215-REM550	23
2.1.5	G90   22.0215-G90	24
2.1.6	Grundkörper   22.0215	25
2.1.7	Innenrohr kpl.   22.0179-AUS	26

## 3. Rückeneinheit

3.1	Rücken Multiprofil   22.0197-50	27
3.2	Rückenstossbügel kpl.   22.0154	28
3.3	Längenausgleich Rückenträger   22.0155-51a	29
3.4	Width Flex fest an Rücken   22.0203b	30
3.5	Rückenlängenausgleich   728-2	31

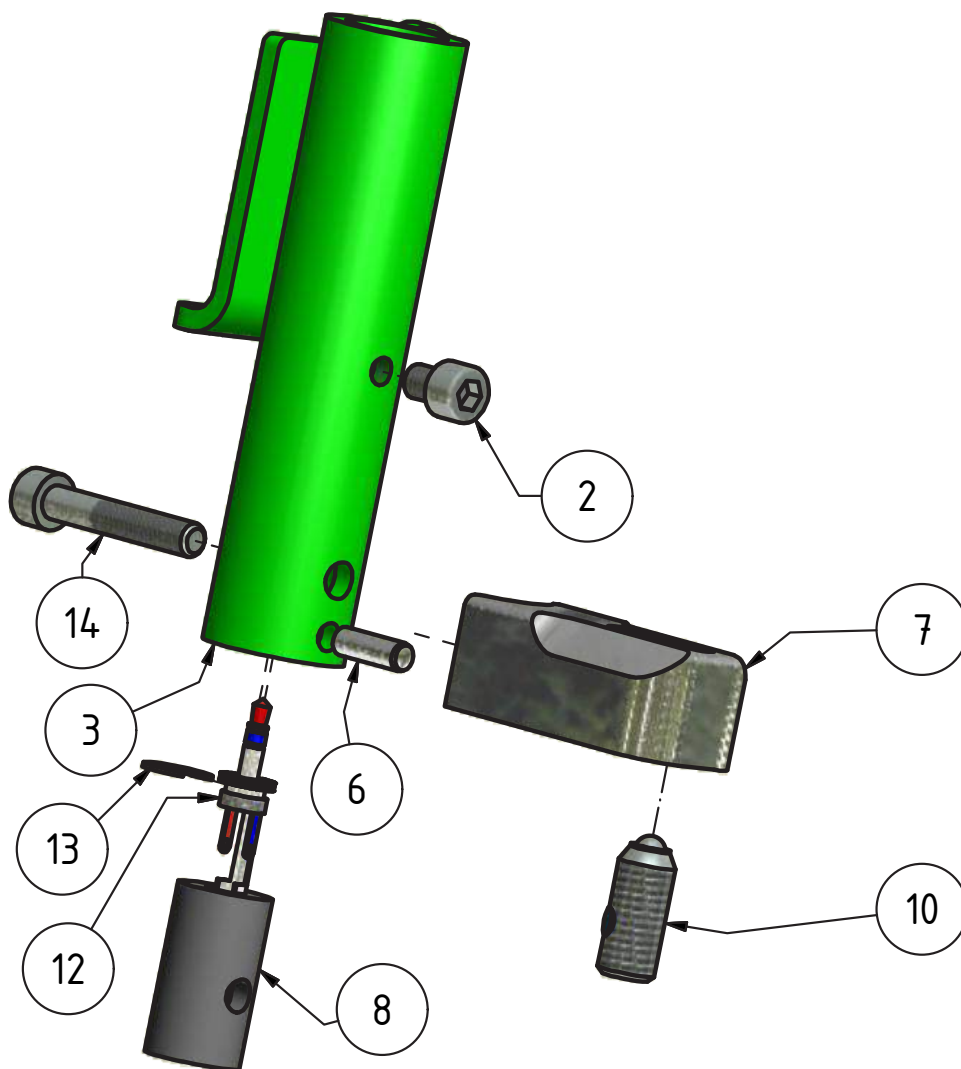
## 4. Sitz-Lift-Tilteinheit

4.1	Armlehnenaufnahme   22.0157	32
-----	-----------------------------	----

4.2	Beinstützen Aufnahme-Platte links und rechts   22.0158-50	33
4.3	Rückenhubrohr   540-22-52b	34
4.4	Rückenantrieb - Rückenmotor   728	35
4.5	Rückenantrieb - Gasfeder   728	36
4.6	Rücken kpl. verstärkt für Autofahrersitz   22.0287	37
4.7	Energiekette unten - Ladekabeltasche   00540-22-1b	38
4.8	Abdeckungen hinten   00540-22-2b	39
4.9	Versorgung oben   00540-22-50a	40
4.10	Busverteiler   00540-22-51	41
<b>5.</b>	<b>Armlehnen</b>	
5.1	Zurückklappbar und mitlaufend	
5.1.1	AL Einschübe   728	42
5.1.2	AL Schwenkteile   728-2	43
5.1.3	AL - Multiprofil   728-2	44
5.1.4	Vertikalstütze   728-2	45
5.1.5	AL Polster	46
5.2	Steckbar	
5.2.1	Armlehnen Aufnahmen   22.0200-50	47
5.2.2	Armlehenträger   22.0200-51	48
5.2.3	Armlehnen Multiprofil   22.0200-52	49
5.2.4	Armlehnenpolster   22.0200-53	50
5.3	Zurückschiebbar	
5.3.1	AL steck-zurückschiebbar links   22.0204-50-Li	51
5.3.2	Armlehne kpl Ober-Unterteil - schiebbar   22.0210-52	52
5.3.3	Unterteil kpl. vormontiert rechts   22.0210-20-Re	53
<b>6.</b>	<b>Unterteil</b>	
6.1	Powerbase-Schwinge vorne   22.0139-50	54
6.2	DV6 vorne   30.3402-50a	55
6.3	Lenkarm kpl.   22.0145-50b	56
6.4	Lenkarm mit VR 230x60   22.0156-50-Li/Re	57
6.5	Kippschutz links   22.0164-Li	58
6.6	Federbein hinten   728.1	59
<b>7.</b>	<b>Leuchten</b>	
7.1	Powerbase-Schwinge vorne   22.0139-50	60
7.2	DV6 vorne   30.3402-50a	61
7.3	Leuchenträger Grand M kpl. 1	62
7.4	Leuchenträger Grand M kpl. 2	63

1. Beinstützen  
 1.1 Manuelle Beinstützen  
 1.1.1 Aufnahmerohr kpl. | 22.0159-1-50

Grand, VIVA ab Mitte 2015



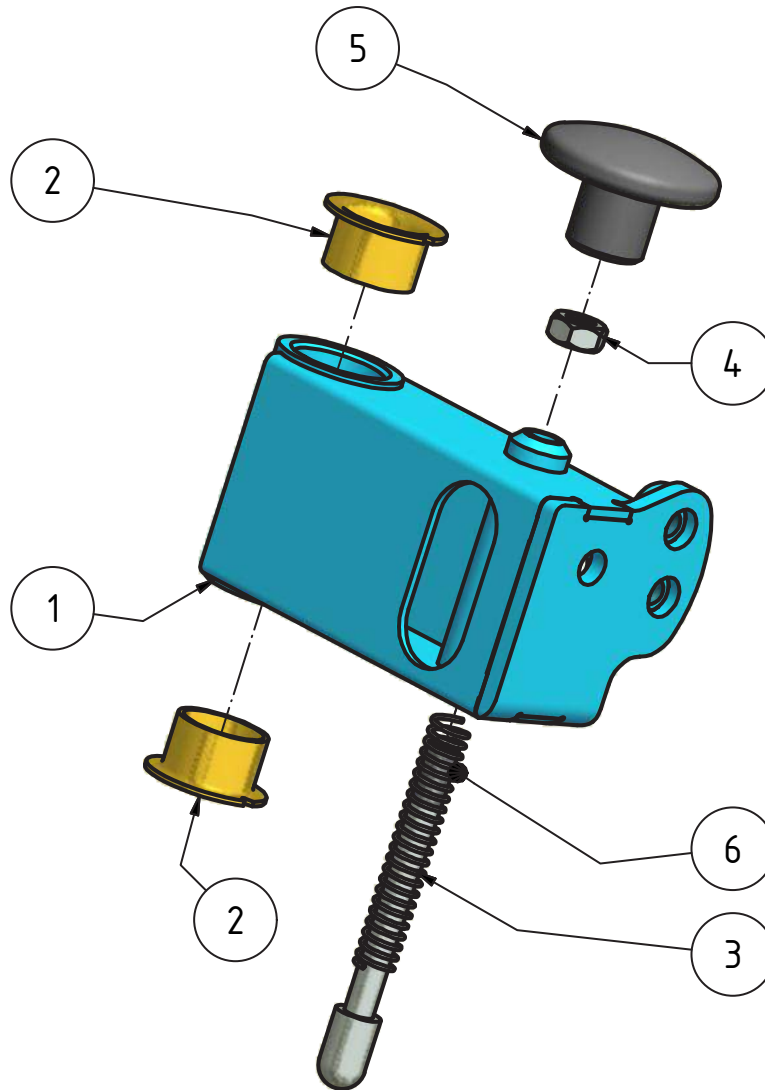
Pos.	SKS-Artikelnummer	Bezeichnung	Anz.
2	30.0179	Zyl.schr.m I-6kt M6x8	1
3	22.0159-11-Re	Beinstützenaufnahme- rohr rechts kpl	1
6	30.0712	Zylinderstift 5x14 blank	1
7	22.0159-12c	Auflaufnocken mit Gewinde M10	1
8	22.0193-115c	Aufnahme Klinkenstecker	1
10	10.0461	Federndes Druckstück M10x23 verstärkt mit PFB	1
12	30.2575-1	Klinkenstecker Einsatz 3.5mm 3pol	1
13	301610-6	Sicherungsscheibe für Wellen d=7-9	1
14	30.0035	Zyl.schr.m I-6kt M6x35 mit Schaft	1

# 1. Beinstützen

## 1.1 Manuelle Beinstützen

### 1.1.2 Schwenkarm kpl. | 22.0159-2-50

Swiss VIVA Grand und Swiss VIVA ab Mitte 2015



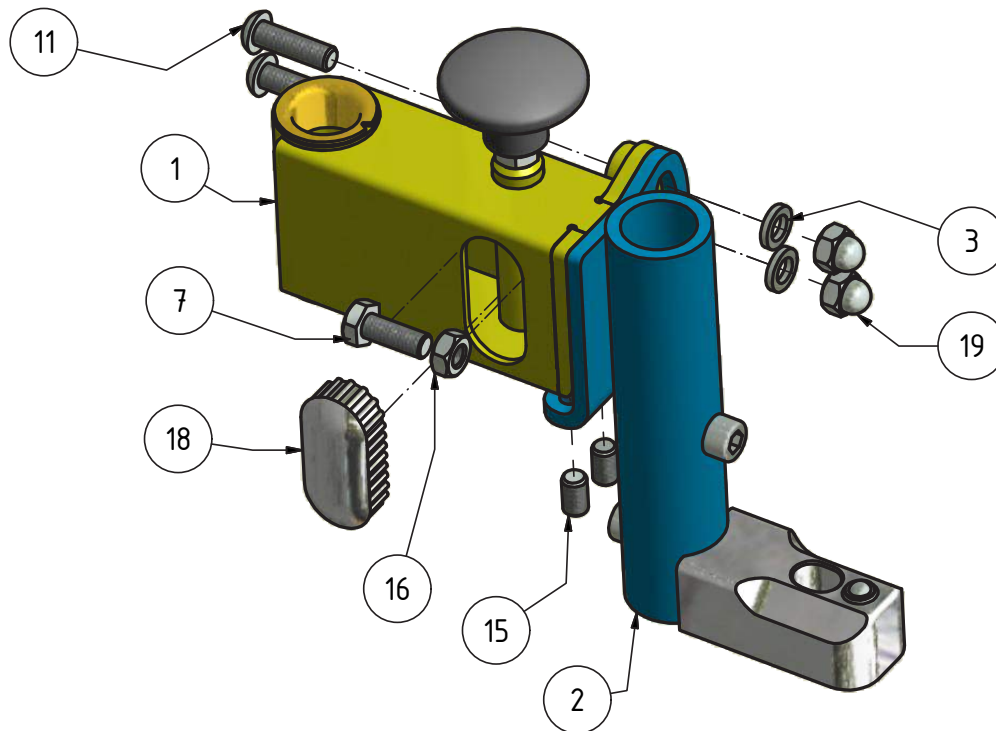
Pos.	SKS-Artikelnummer	Bezeichnung	Anz.
1	22.0159-21-Re	Schwenkarm rechts kpl	1
2	30.4766	Gleitlager D16x12	2
3	22.0159-22c	Arretierbolzen	1
4	30.1017	Mutter M6 Sechskant DIN 934 0.8d	1
5	22.0160-2a	Auslösepilz	1
6	30.5104	Druckfeder für Arretierbolzen lang 23wg	1

# 1. Beinstützen

## 1.1 Manuelle Beinstützen

### 1.1.3 Beinstützenaufnahme kpl. | 22.0159-50

Swiss VIVA Grand und Swiss VIVA ab Mitte 2015



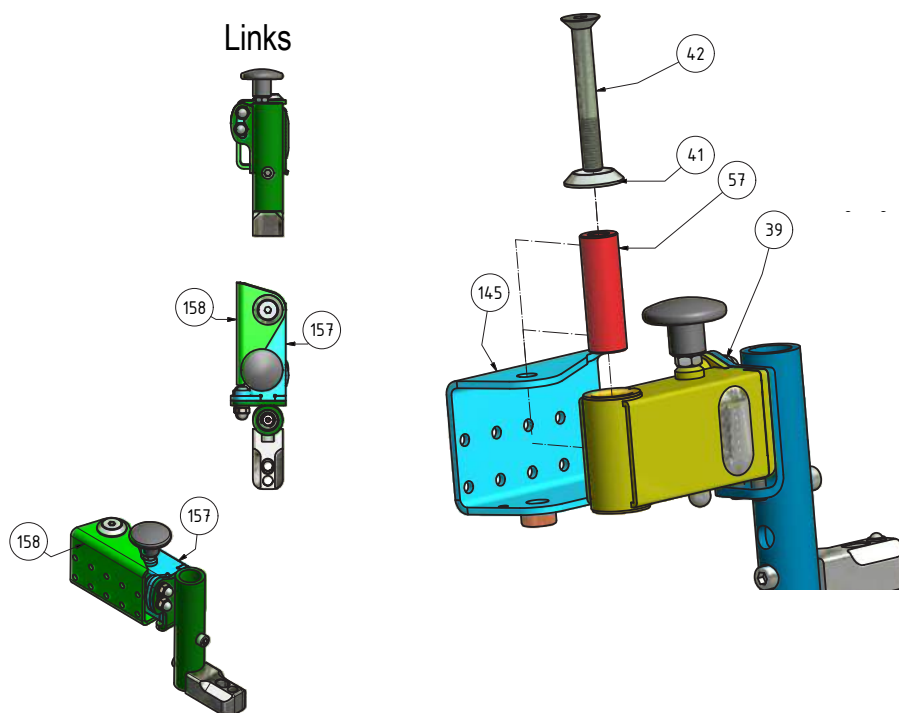
Pos.	SKS-Artikelnummer	Bezeichnung	Anz.
1	22.0159-2-Re	Schwenkarm rechts kpl vorm	1
2	22.0159-1-Re	Beinstützenaufnahme- Rohr Rechts kpl vormontiert	1
3	30.1592-M6	Sicherungsscheibe Nord Lock M6	2
7	30.0102	6-kt. Schr. M6x16	1
11	30.017	Linsenschraube M6x20	2
15	30.0412	Gewindestift Inbus M6x10 mit Tuflock	2
16	30.1017	Mutter M6 Sechskant DIN 934 0.8d	1
18	30.4613	Abschlusskappe ABS oval chrom 40x20x1.5	1
19	30.1109	Hutmutter M6 hohe Form	2

# 1. Beinstützen

## 1.1 Manuelle Beinstützen

### 1.1.4 Schwenkteil an BST Support | 22.0159-51

Swiss VIVA Grand und Swiss VIVA ab Mitte 2015



Pos.	SKS-Artikelnummer	Bezeichnung	Anz.
39	22.0159-Re	Beinstützenaufnahme Rechts kpl. vormontiert	1
41	30.0354	Cuvette M8	4
42	728	Senkschraube M8x65	2
57	22.0159-4e	Lagerbüchse	2
145	22.0159-3b-Re	Support kpl rechts	1
157	22.0159-Li	Beinstützenaufnahme links kpl. vormontiert	1
158	22.0159-3b-Li	Support kpl links	1





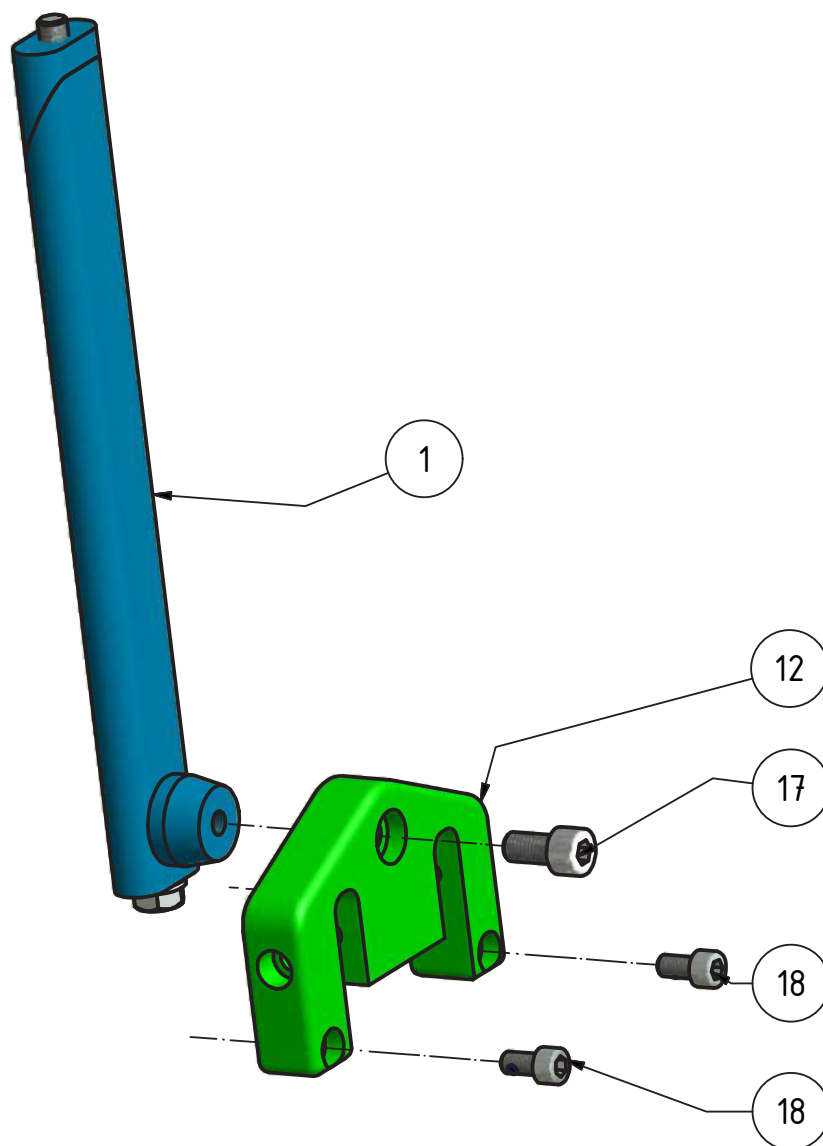


# 1. Beinstützen

## 1.1 Manuelle Beinstützen

### 1.1.6 Fussplattengelenkteil u. /-rohr | 22.0190-0-52

Swiss VIVA Grand und Swiss VIVA ab Mitte 2015



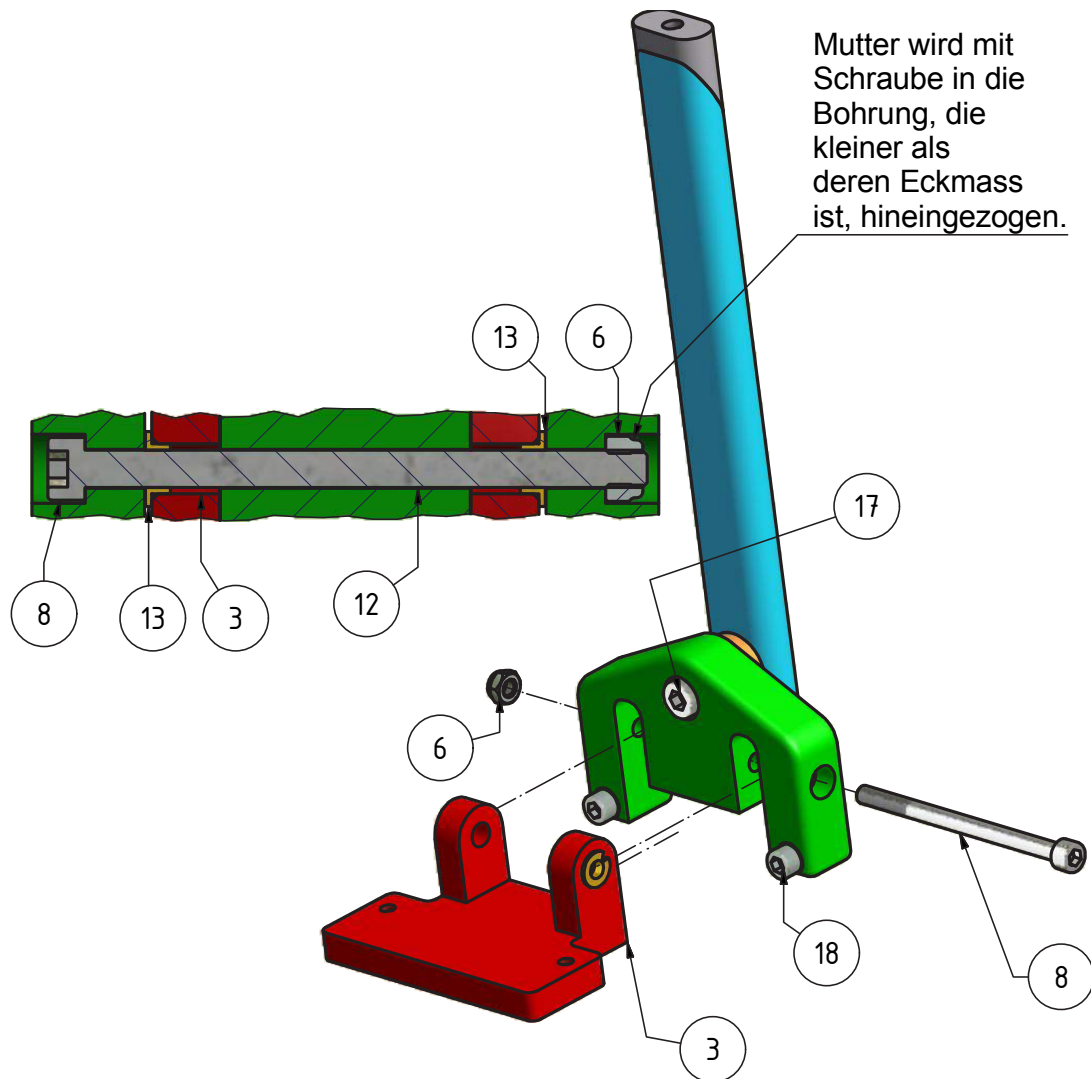
Pos.	SKS-Artikelnummer	Bezeichnung	Anz.
1	22.0189	Fussplattenrohr kpl vorm.	1
12	22.0190-2b	Fussplatten Gelenkteil	1
17	30.0708	Zyl.Schr.m.I-6kt. M8x16 8.8 mit Tuflock	1
18	30.0709	Zyl.schr.m I-6kt M6x12 mit Tuflock	2
19	30.0758	Senkschraube m.I-6rund M6x16 INOX A2	2

# 1. Beinstützen

## 1.1 Manuelle Beinstützen

### 1.1.7 Fussplattenträger | 22.0190-0-50

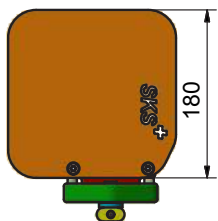
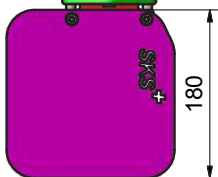
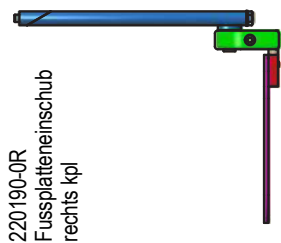
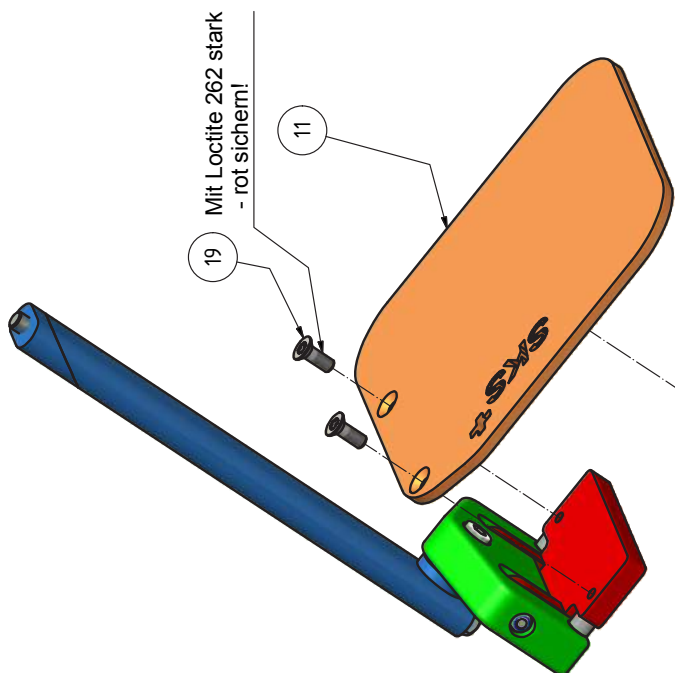
Swiss VIVA Grand und Swiss VIVA ab Mitte 2015



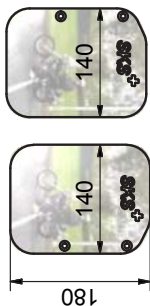
Pos.	SKS-Artikelnummer	Bezeichnung	Anz.
3	22.0190-1a	Fussplattenträger	1
6	30.1026	Sicherungsmutter M6 BN 161	1
8	30.0279	Zyl.schr.m I-6kt M6x90	1
12	22.0190-2b	Fussplatten Gelenkteil	1
13	30.4754	Gleitlager D6x4	2
17	30.0708	Zyl.Schr.m.I-6kt. M8x16 8.8 mit Tuflock	1
18	30.0709	Zyl.schr.m I-6kt M6x12 mit Tuflock	2
19	30.0758	Senkschraube m.I-6rund M6x16 INOX A2	2

1. Beinstützen  
 1.1 Manuelle Beinstützen  
 1.1.8 Fussplatte | 22.0190-0-53a

Swiss VIVA Grand und Swiss VIVA ab Mitte 2015



220191-180L/R Fussplatte  
L180 links/rechts



220191-140L/R Fussplatte L140 links/rechts



220191-160L/R Fussplatte L160 links/rechts



220191-220L/R Fussplatte L220 links/rechts



220191-300L/R Fussplatte L300 links/rechts

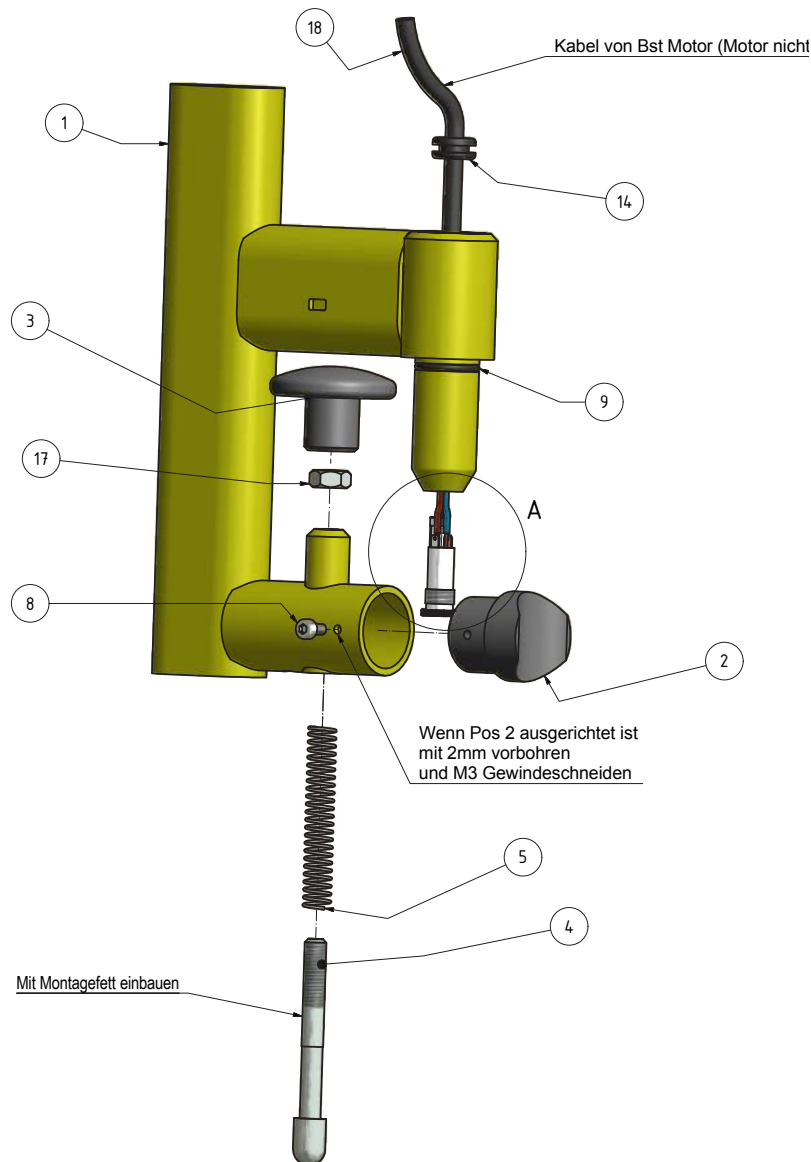
Pos.	SKS-Artikelnummer	Bezeichnung	Anz.
11	22.0191-180b-L	Fussplatte L180 links	1
19	30.0758	Senkschraube m.l-6rund M6x16 INOX A2	1

# 1. Beinstützen

## 1.1 Manuelle Beinstützen

### 1.1.9 Beinstützenträger / Beinstütze | 22.0205-10-54

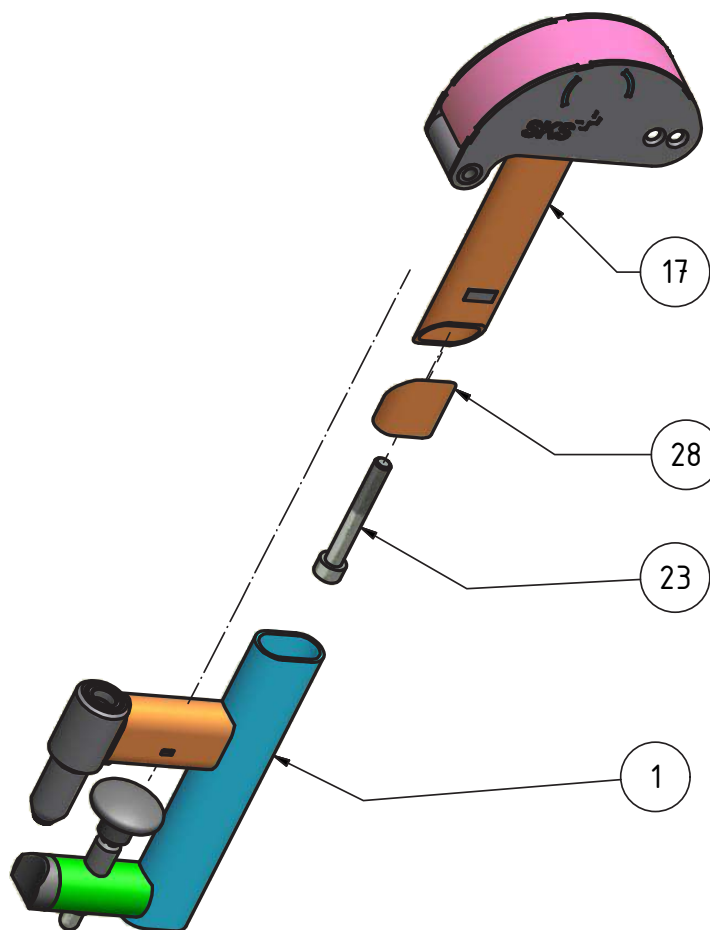
Swiss VIVA Grand und Swiss VIVA ab Mitte 2015



Pos.	SKS-Artikelnummer	Bezeichnung	Anz.
1	220193-11b	BST Träger el. hstb.kpl	1
2	22.0160-3d	Führungsschale	1
3	22.0160-2a	Auslösepilz	1
4	001.10.1009	Arretierbolzen	1
5	30.5104	Druckfeder für Arretierbolzen lang 23wg	1
8	30.0631	Zyl.schr.m I-6kt M3x6	1
9	30.2965-12x2	O-Ring 12x2 NBR 70.5	1
10	30.2576-1	Klinkenbuchsen Einsatz 3.5mm	1
14	30.2808	Kabeltülle 5.5-9-12-2	1
17	30.1017	Mutter M6 Sechskant DIN 934 0.8d	1

1. Beinstützen  
 1.2 Elektrische Beinstützen  
 1.2.1 Aufnahmerohr kpl. | 22.0205-10-50

VIVA Grand, hochstellbare Beinstützen



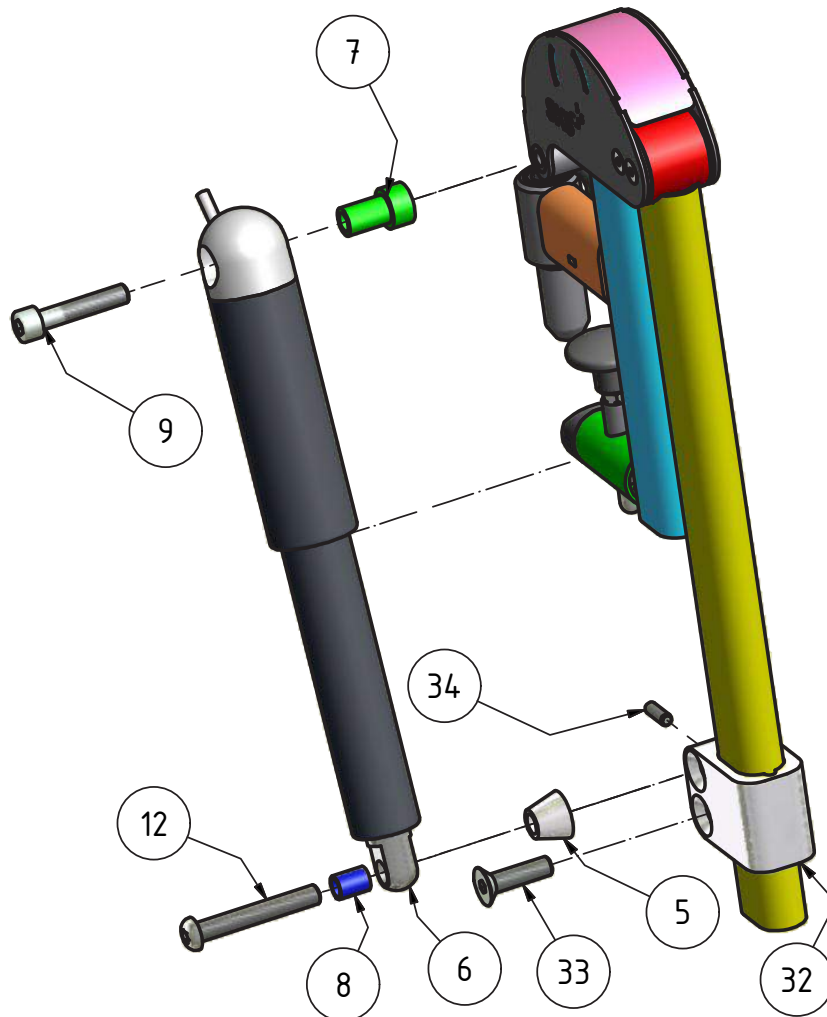
Pos.	SKS-Artikelnummer	Bezeichnung	Anz.
1	22.0193-1	BST Träger hstb. kpl vorm	1
17	220205-12	Vertikaleinschub hstb BST kpl	1
23	30.0089	Zyl.schr.m. I-6kt M8x60	1
28	10.0141	Klemmkonus 30x15 ohne Gewinde	1

# 1. Beinstützen

## 1.2 Elektrische Beinstützen

### 1.2.2 Antrieb | 22.0205-10-53a

VIVA Grand, hochstellbare Beinstützen



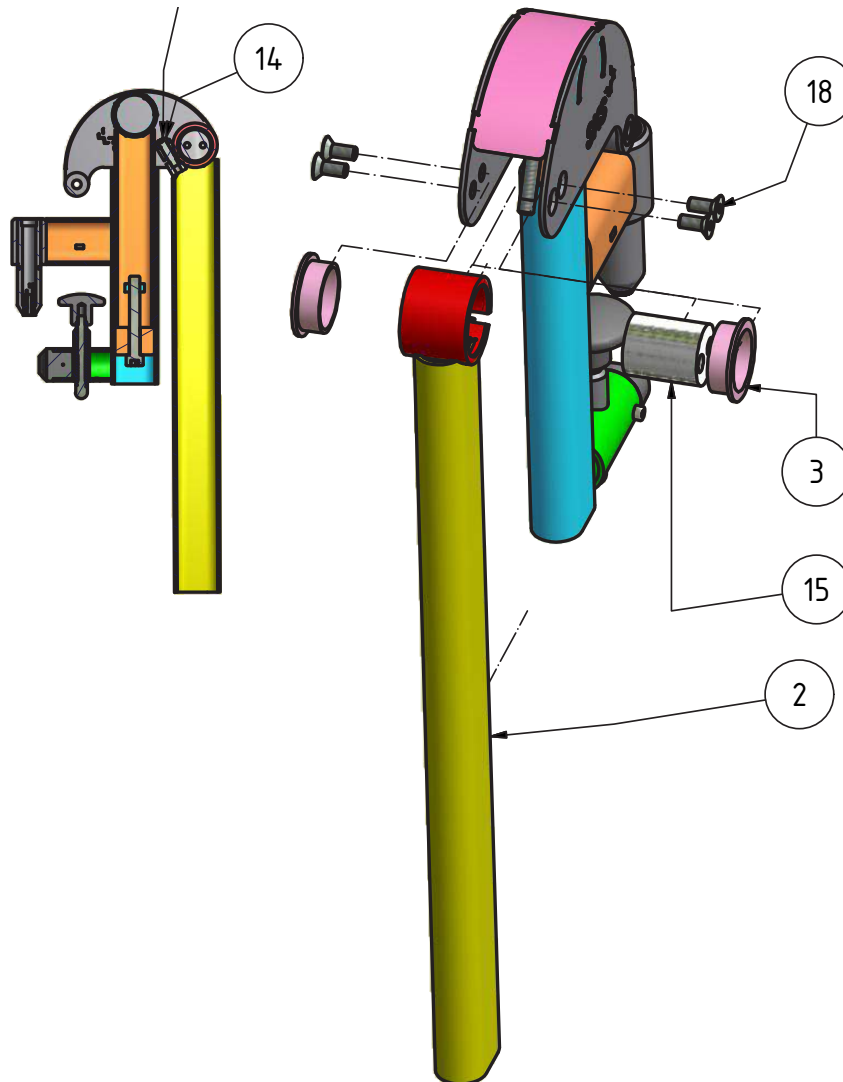
Pos.	SKS-Artikelnummer	Bezeichnung	Anz.
5	22.0037-3b	Abstützbüchse Motor unten	1
6	30.3028-100	Linearantrieb Reac LL1000	1
7	30.3028-100-5	Bracing bush motorside	1
8	30.3028-100-7	Bracing bush plungerside	1
9	30.0063	Zyl.schr.m I-6kt M8x40	1
12	30.0736	Linsenschraube M8x55 BN19	1
32	22.0037-4a	Bride Antrieb mit Klemmschlitz	1
33	30.0120	Senkschraube M8x30	1
34	30.0447	Gewindestift Inbus M5x16	1

# 1. Beinstützen

## 1.2 Elektrische Beinstützen

### 1.2.3 Aufnahme Fussplattenrohr | 22.0205-10-51

VIVA Grand, hochstellbare Beinstützen

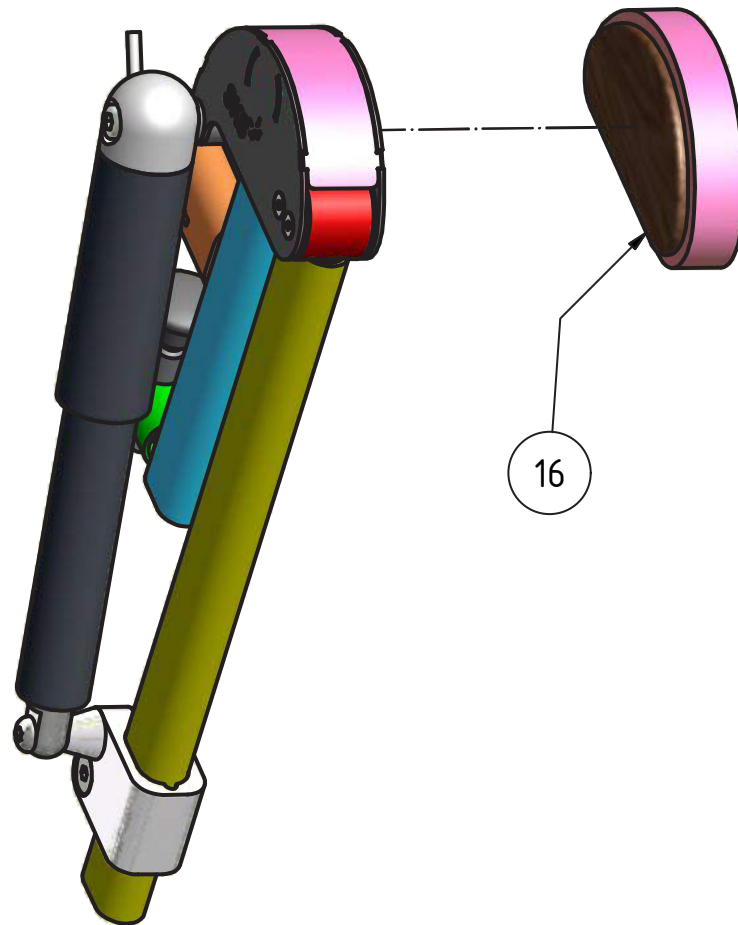


Pos.	SKS-Artikelnummer	Bezeichnung	Anz.
2	22.0205-13	Aufnahme Fussplattenrohr kpl	1
3	30.4787	Gleitlagerbüchse Iglidur GFM2427-10	2
14	30.017	Linsenschraube M6x20	1
15	22.0205-127	Schwenklagerzapfen	1
18	30.0220	Senkschraube M5x12	1



1. Beinstützen  
 1.2 Elektrische Beinstützen  
 1.2.4 Kniepolster | 22.0205-10-52

VIVA Grand, hochstellbare Beinstützen

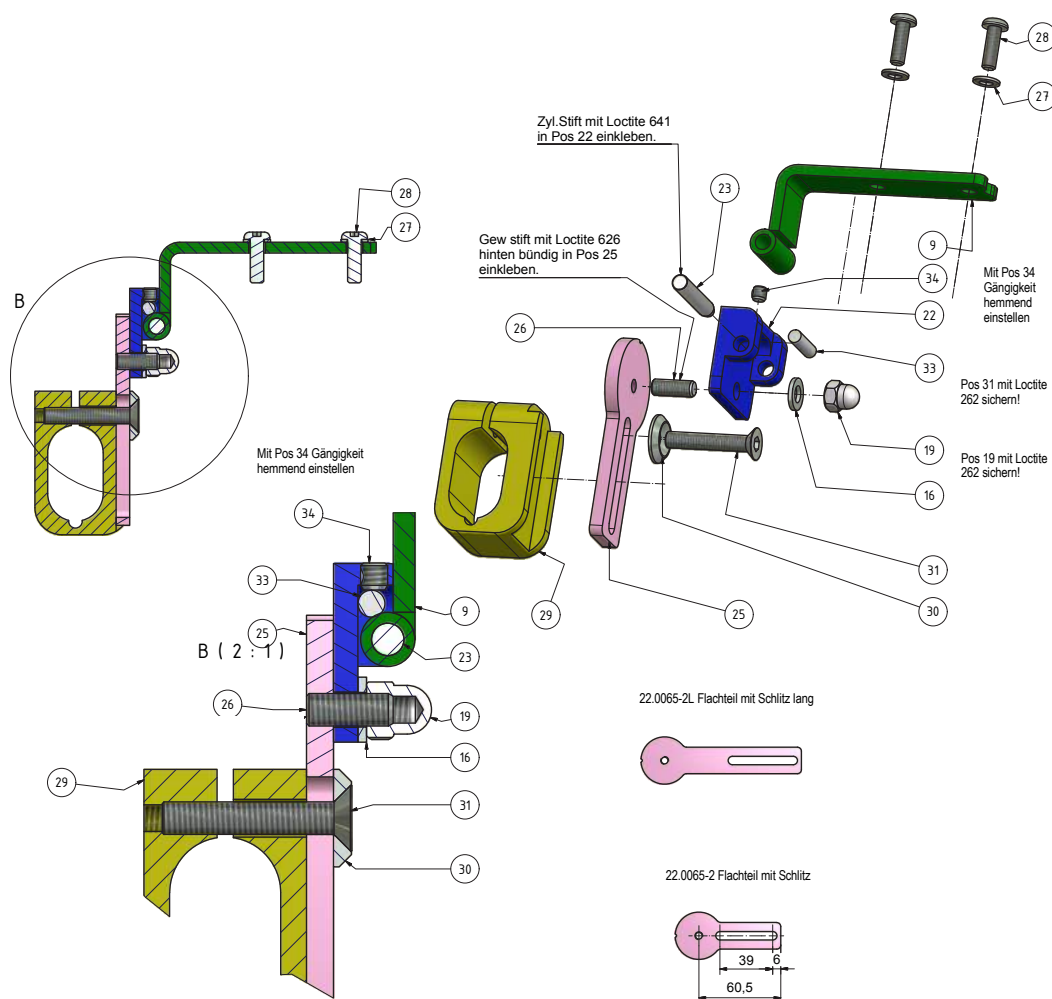


Pos.	SKS-Artikelnummer	Bezeichnung	Anz.
16	22.0205-31	Kniepolster kpl	1

# 1. Beinstützen

## 1.2 Elektrische Beinstützen

### 1.2.5 ALU Wadenpl.beschlag einschwenkbar | 22.0065-50



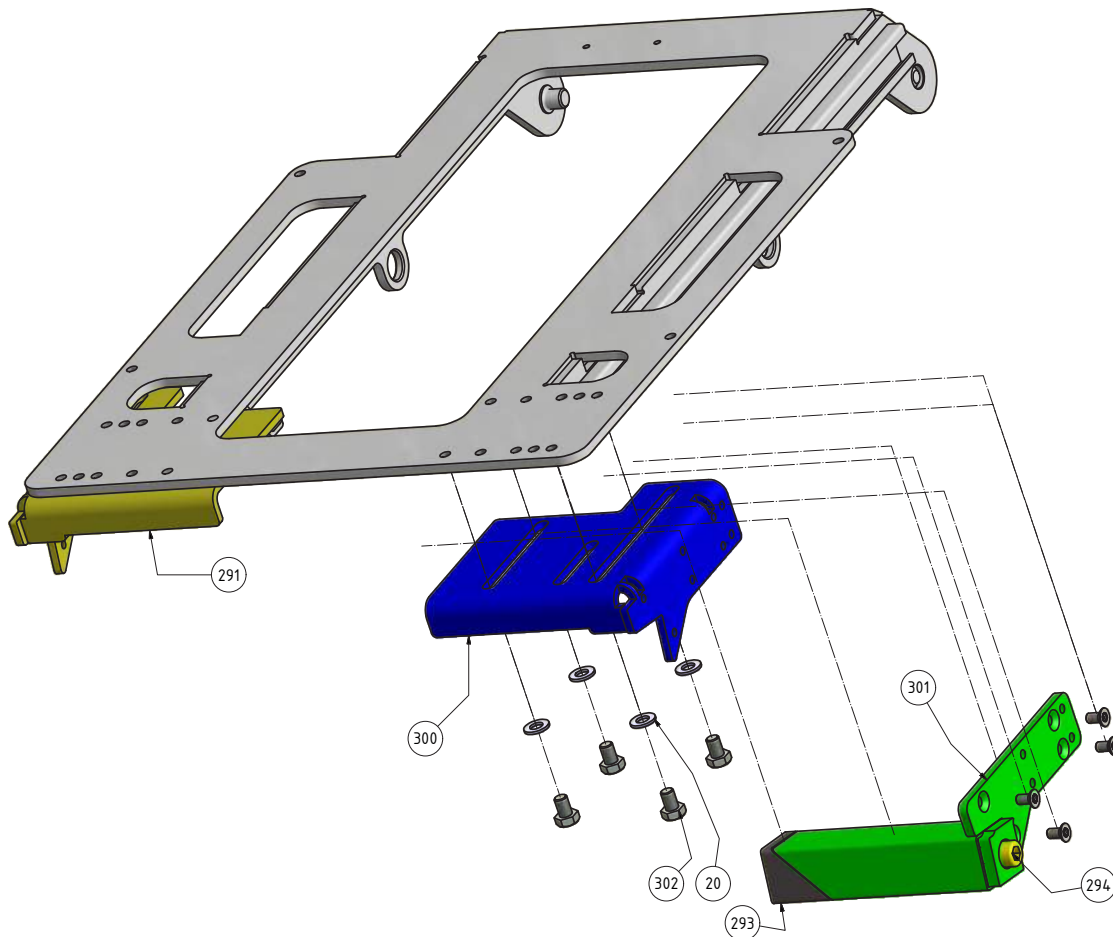
Pos.	SKS-Artikelnummer	Bezeichnung	Anz.
9	10.3030b	Flacheisenbügel 20x5x105	1
16	30.1508	U-Scheibe M6 6.4x12.5x1.6	1
19	30.1103	Hutmutter M6 PA 6.6 hohe Form	1
22	22.0065-3a	Gelenkwinkel	1
25	22.0065-2c	Flachteil mit Schlitz	1
26	30.0721	Gewindestift Inbus M6x16 mit Tuflok	1
27	30.1549	U-Scheibe M5	2
28	30.0491	Linsenschraube M5x16 BN 13255	2
29	22.0065-5b	Wadenplattenbride	1
30	30.1703	Cuvette M6	1
31	30.0587	Senkschraube M6x35	1
33	22.0065-6	Gelenkbremse	1
34	30.0762	Gewindestift Inbus M5x5 mit Tuflock	1

# 1. Beinstützen

## 1.3 Manuelle Beinstützen

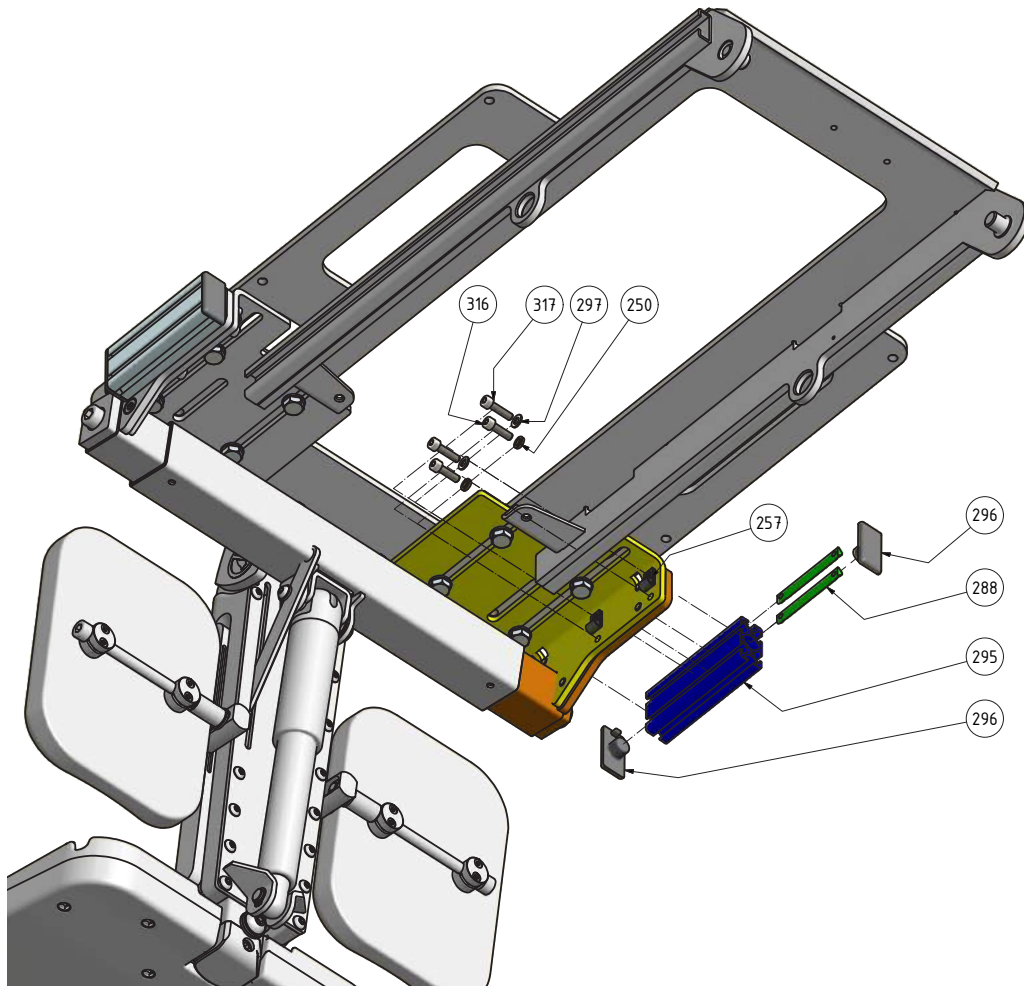
### 1.3.1 Beinstützeneinschübe | 22.0239-50

#### Medema Mittelbeinstütze Swiss VIVA Grand



Pos.	SKS-Artikelnummer	Bezeichnung	Anz.
20	30.1505	U-Scheibe M8 / 16x1.6	8
291	22.0239-31-Re	Grundplatte zu Beinstützenaufnahme rechts	1
293	5-210-6-077	Keil zu Horizontaleinschub	2
294	ISO 4762	Zyl. schr.m.l-6kt M10 x 160	2
300	22.0239-31-Li	Grundplatte zu Beinstützenaufnahme links	1
301	22.0239-21-Li	Horizontaleinschub Medema BST links kpl	1
302	30.0172	6-kt. Schr. M8x12	8

Medema Mittelbeinstütze Swiss VIVA Grand

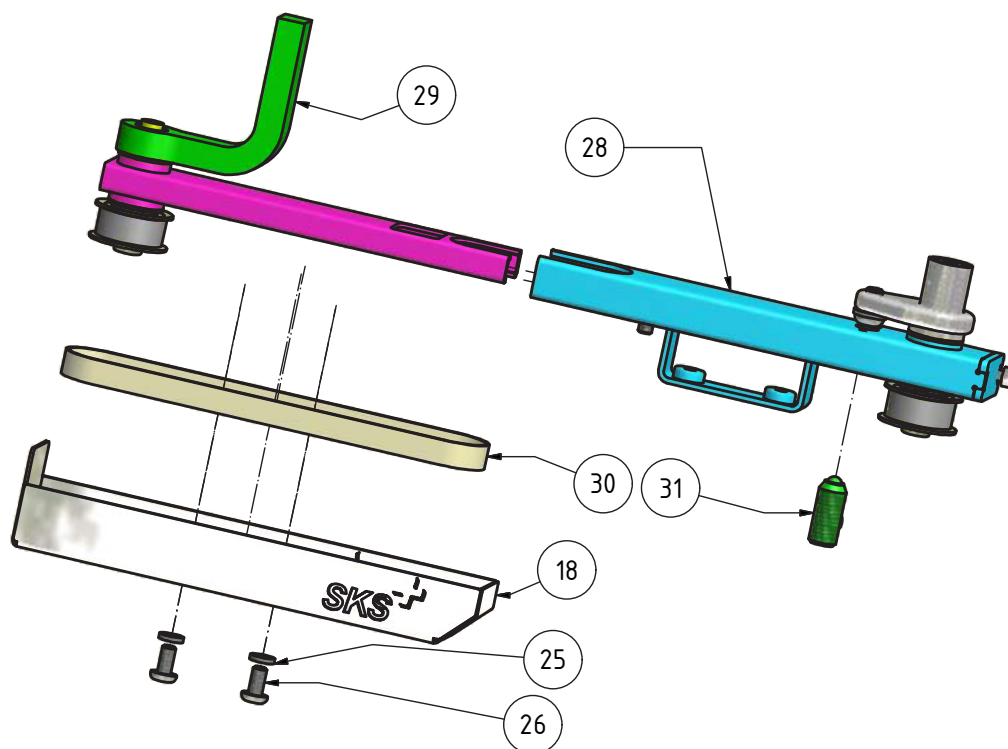


Pos.	SKS-Artikelnummer	Bezeichnung	Anz.
250	30.1592-M5-NL5	Sicherungsscheibe Nord-Lock M5	4
257	30.2816	Kabelklemme BN 20319-4.8	4
288	34.2612-56	Nutenstein mit 2 Gewinden a-56mm	4
295	22.0239-4	Multiaufnahmeprofil zu Medema MBST	2
296	34.2608	Abdeckkappe zu ASK Profil 20x40	4
297	30.1588	U-Scheibe DIN 125A M5 A2	4
316	30.0014	Zyl.schr.m I-6kt M5x18	4
317	30.0008	Zyl.schr.m I-6kt M5x20	4

## 2. Bedienpult & Parallelführung

### 2.1 Aus- und abschwenkbar

#### 2.1.1 Grundkörper | 22.0215

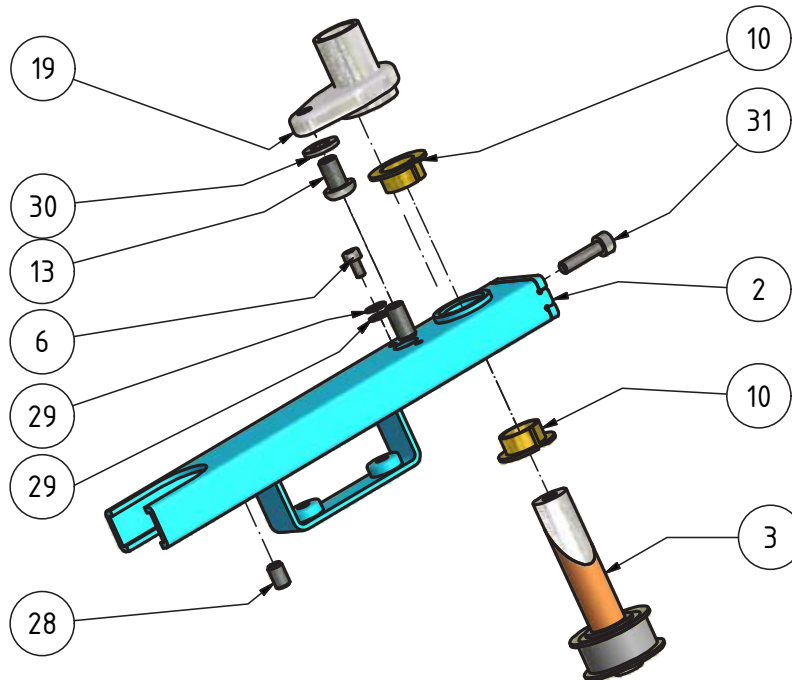


Pos.	SKS-Artikelnummer	Bezeichnung	Anz.
18	22.0180-6b	Abdeckhaube	1
25	30.1592-M5-NL5	Sicherungsscheibe Nord-Lock M5	2
26	30.0615	Linsenschraube M5x10	2
28	22.0182	Aussenrohr kpl.vorm	1
29	22.0179-AUS	Innenrohr kpl vorm. ausschwenkbar	1
30	30.4101-L340	Zahnriemen 5M-9-L340	1
31	10.0461	Federndes Druckstück M10x23 verstärkt mit PFB	1

## 2. Bedienpult & Parallelführung

### 2.1 Aus- und abschwenkbar

#### 2.1.2 Aussenrohr kpl. | 22.0182

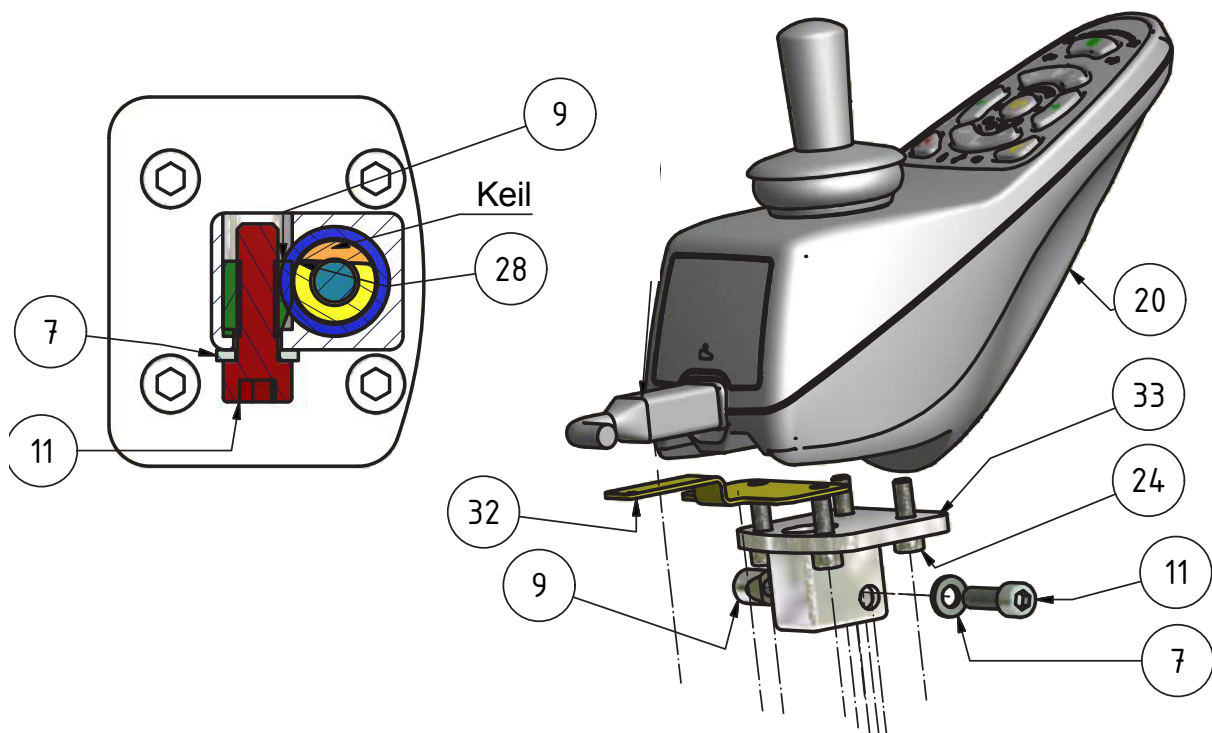


Pos.	SKS-Artikelnummer	Bezeichnung	Anz.
2	22.0180-1	Aussenrohr kpl.ipt	1
3	22.0182-4	Achse Drehseite kpl	1
6	30.0631	Zyl.schr.m I-6kt M3x6	1
10	30.4770	Gleitlager D12x7	2
13	30.0655	Linsenschraube M6x10	1
19	22.0182-3	Winkelgeber	1
28	30.0406	Gewindestift Inbus M5x8 mit Tuflock	1
29	30.1569	U-Scheibe M3	2
30	30.1508	U-Scheibe M6 6.4x12.5x1.6	1
31	22.0182-4	Zyl.schr.m I-6kt M4x16	1
32	22.0180-1	Gewindestift Inbus M6x12	1

## 2. Bedienpult & Parallelführung

### 2.1 Aus- und abschwenkbar

#### 2.1.3 REM 420 | 22.0215-REM420



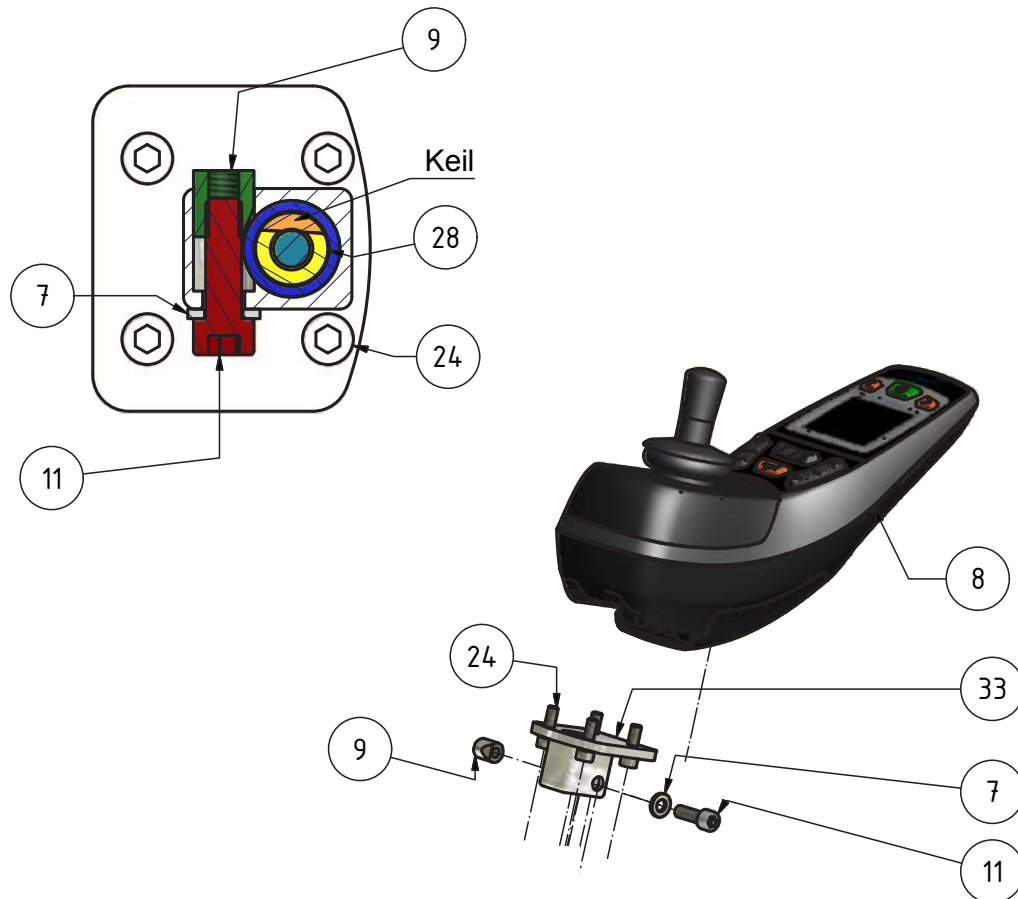
Pos.	SKS-Artikelnummer	Bezeichnung	Anz.
7	30.1508	U-Scheibe M6 6.4x12.5x1.6	1
9	10.0219	Klemmkolben M6	1
11	30.0011	Zyl.schr.m I-6kt M6x20	1
20	001.30.0201	DX2-REM420	1
24	30.0013	Zyl.schr.m I-6kt M5x16	8
28	22.0182	Aussenrohr kpl.vorm	1
32	10.2416a	Zugentlastung Buskabel an REM 420	1
33	22.0215-2b	Bedienpulträger 90 Grad BP 420-550	1



## 2. Bedienpult & Parallelführung

### 2.1 Aus- und abschwenkbar

#### 2.1.4 REM 550 | 22.0215-REM550

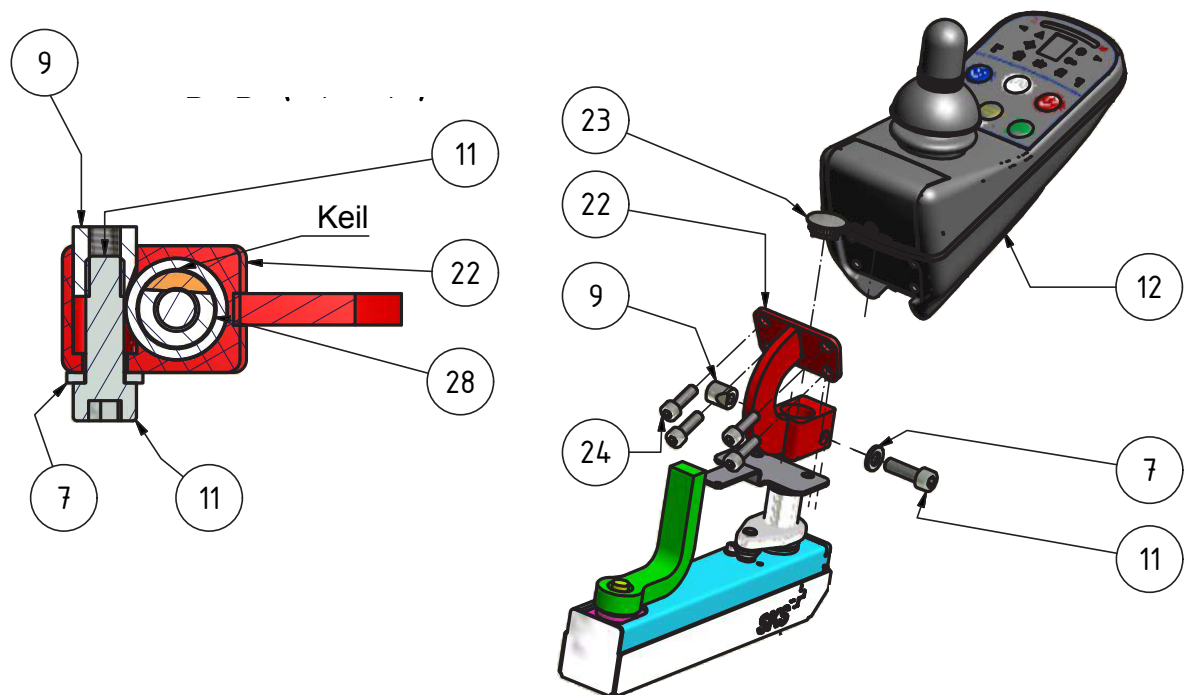


Pos.	SKS-Artikelnummer	Bezeichnung	Anz.
7	30.1508	U-Scheibe M6 6.4x12.5x1.6	1
8	001.30.0205	DX2-REM550_Parasolid	1
9	10.0219	Klemmkolben M6	1
11	30.0011	Zyl.schr.m I-6kt M6x20	1
24	30.0013	Zyl.schr.m I-6kt M5x16	8
28	22.0182	Aussenrohr kpl.vorm	1
33	22.0215-2b	Bedienpulträger 90 Grad BP 420-550	1

## 2. Bedienpult & Parallelführung

### 2.1 Aus- und abschwenkbar

#### 2.1.4 G90 | 22.0215-G90

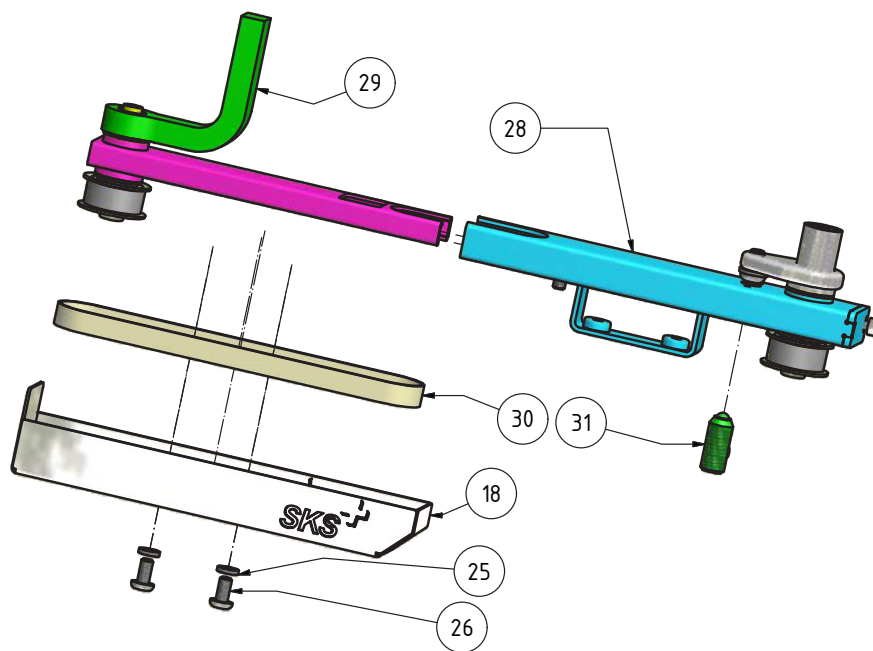


Pos.	SKS-Artikelnummer	Bezeichnung	Anz.
7	30.1508	U-Scheibe M6 6.4x12.5x1.6	1
9	10.0219	Klemmkolben M6	1
11	30.0011	Zyl.schr.m I-6kt M6x20	1
12	001.22.0057	Bedienpult G90	1
22	22.0215-5a	Bedienpulträger 90 Grad G90 kpl	1
23	304625-D19x1.5	Abschlussdeckel D=19x1.5 Art 2010	1
24	30.0013	Zyl.schr.m I-6kt M5x16	8
28	22.0182	Aussenrohr kpl.vorm	1

## 2. Bedienpult & Parallelführung

### 2.1 Aus- und abschwenkbar

#### 2.1.5 Grundkörper | 22.0215

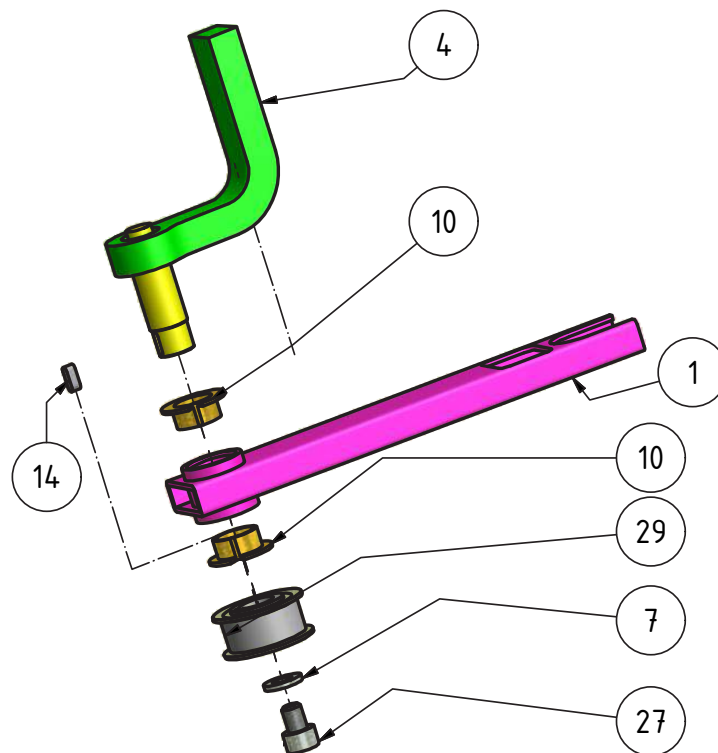


Pos.	SKS-Artikelnummer	Bezeichnung	Anz.
18	22.0180-6b	Abdeckhaube	1
25	30.1592-M5-NL5	Sicherungsscheibe Nord-Lock M5	2
26	30.0615	Linsenschraube M5x10	2
28	22.0182	Aussenrohr kpl.vorm	1
29	22.0179-AUS	Innenrohr kpl vorm. ausschwenkbar	1
30	30.4101-L340	Zahnriemen 5M-9-L340	1
31	10.0461	Federndes Druckstück M10x23 verstärkt mit PFB	1
32	10.2416a	Zugentlastung Buskabel an REM 420	1
33	22.0215-2b	Bedienpultträger 90 Grad BP 420-550	1

## 2. Bedienpult & Parallelführung

### 2.1 abschwenkbar

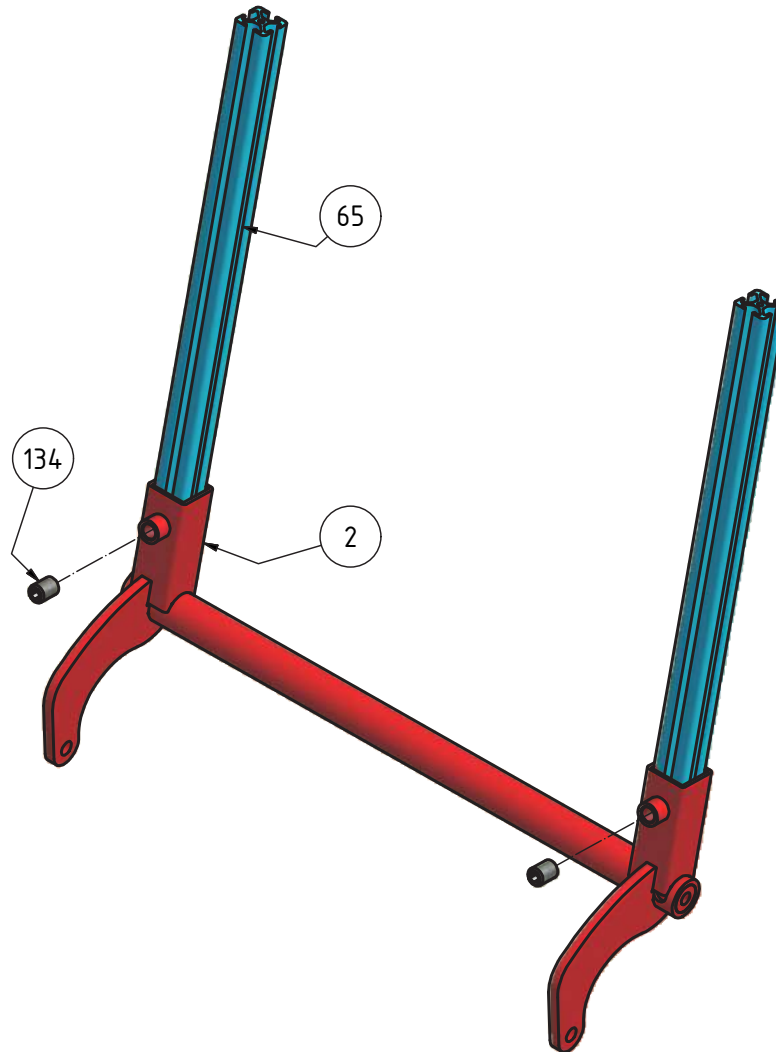
#### 2.1.6 Innenrohr kpl. | 22.0179-AUS



Pos.	SKS-Artikelnummer	Bezeichnung	Anz.
1	22.0179-1a	Innenrohr kpl.	1
4	22.0210-1a	Festteil 90 Grad kpl	1
7	30.1508	U-Scheibe M6 6.4x12.5x1.6	1
10	30.4770	Gleitlager D12x7	2
14	30.0730-3x3x8	Federkeil 3x3x8	1
27	30.0179	Zyl.schr.m I-6kt M6x8	1
29	22.0182-43a	Zahnscheibe 16-5M-9	1

### 3. Rückeneinheit

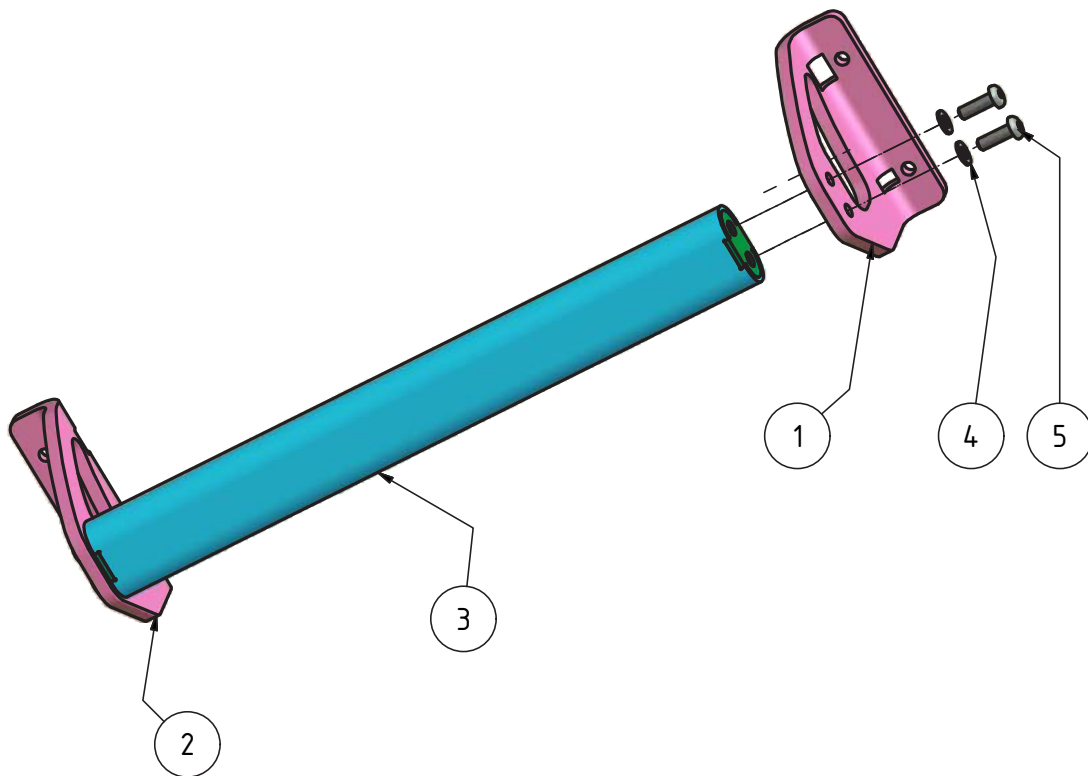
#### 3.1 Rücken Multiprofil | 22.0197-50



Pos.	SKS-Artikelnummer	Bezeichnung	Anz.
2	22.0152	Rückenhubrohr	1
65	22.0197	Rücken Multiaufnahmeprofil	2
134	30.0449	Gew-Sti I-6kt M10x16 mit Spitze	2

### 3. Rückeneinheit

#### 3.2 Rückenstossbügel kpl. | 22.0154

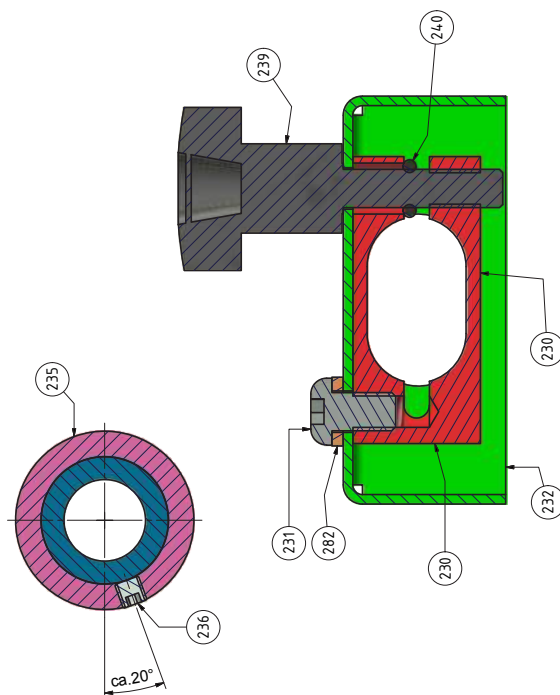
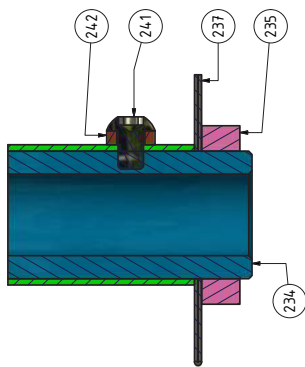
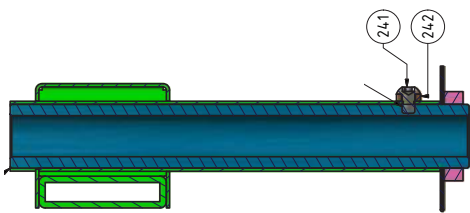
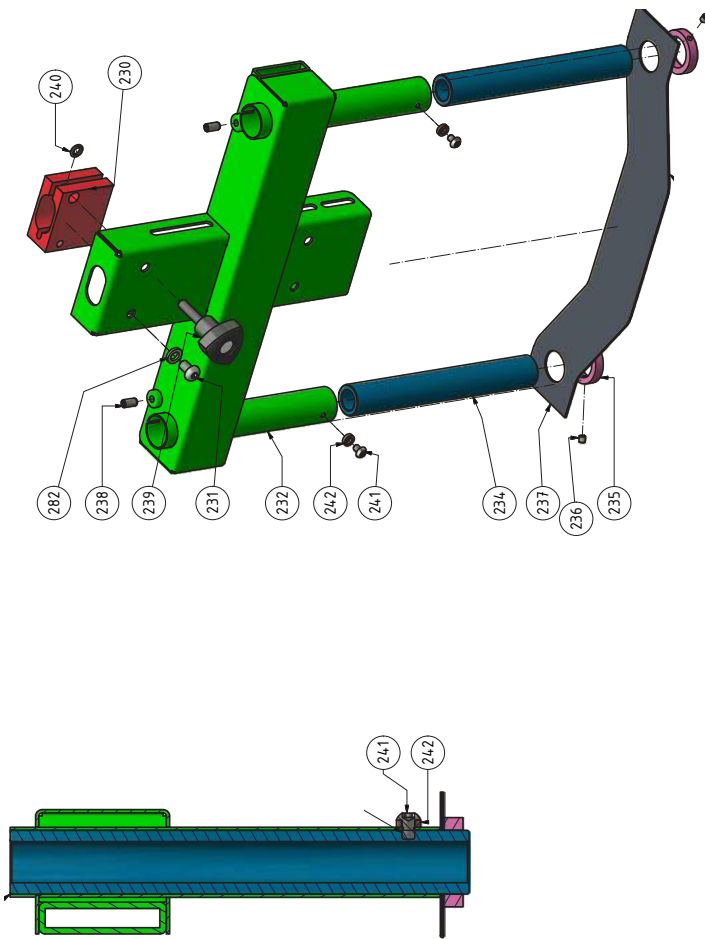


Pos.	SKS-Artikelnummer	Bezeichnung	Anz.
1	22.0154-1-Re	Seitenteil zu Rückenstossbügel rechts	1
2	22.0154-1-Li	Seitenteil zu Rückenstossbügel links	1
3	22.0154-2	Ovalrohr zu Rückenstossbügel kpl	1
4	30.1549	U-Scheibe M5	4
5	30.0491	Linsenschraube M5x16 BN 13255	4

# 3. Rückeneinheit

## 3.3 Längenausgleich Rückenträger | 22.0155-51a

Swiss VIVA Grand und Swiss VIVA ab ca. 2014

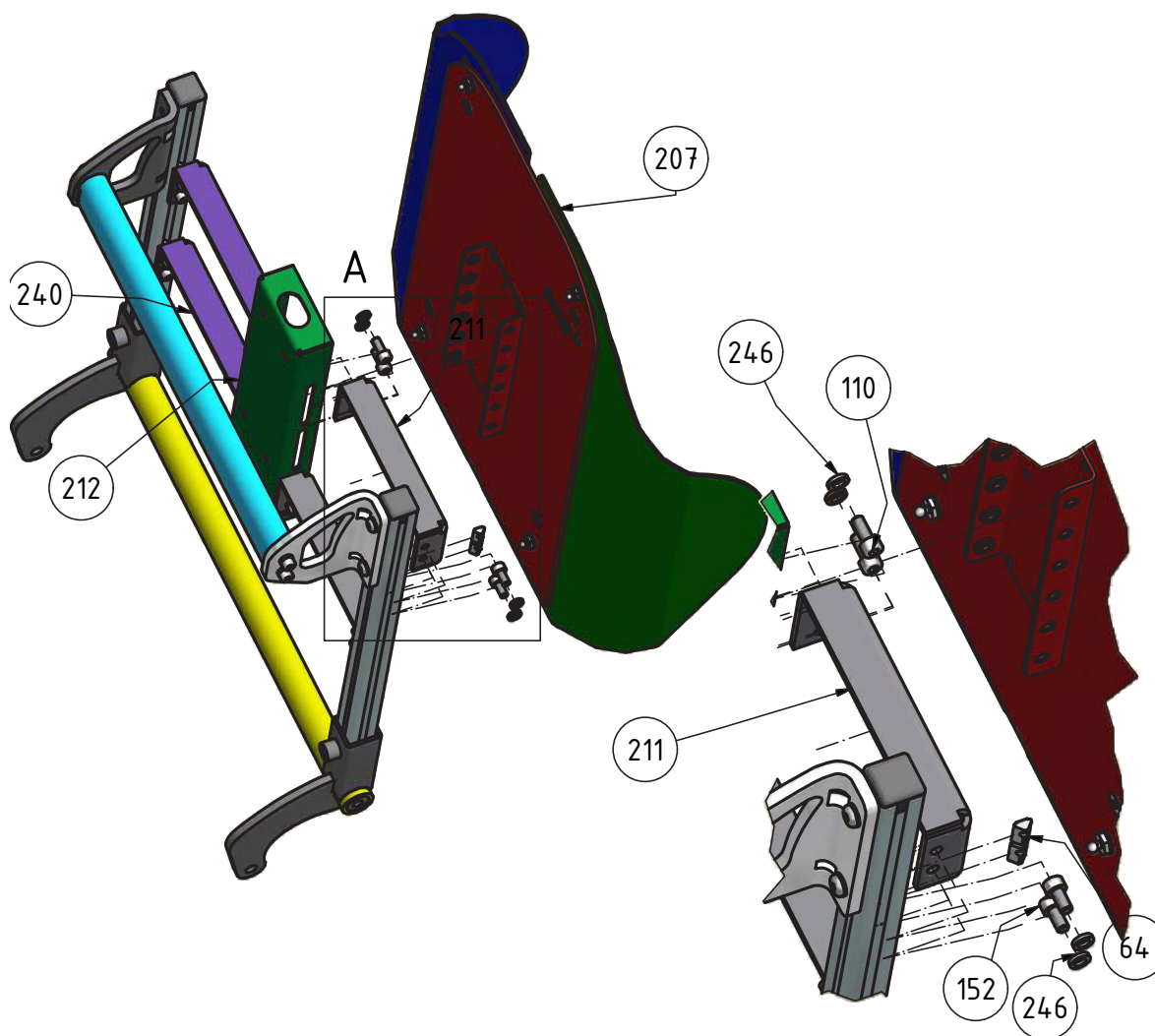


Pos.	SKS-Artikelnummer	Bezeichnung	Anz.
230	10.0213c	Klemmteil zu Vertikalrohr	1
231	30.0655	Linsenschraube M6x10	1
232	22.0202c	Rückenpolsterträger kpl	1
234	22.0155-53a	Linearlager RLA	2
235	22.0155-62	Stellring oben	2
236	30.0428	Gewindestift Inbus M4x4	2
237	22.0155-61	Faltenbalg	2
238	30.0446	Gewindestift Inbus M5x10 mit Tuflock	2
239	30.4734	Dreikantgriff M6x25mm	1
240	30.2965-5x2	O-Ring 5x2 NBR 70.5	1
241	300760-M4x6	Linsenschraube I-6rund M4x6	2
242	30.1592-M4-NL4	Sicherungsscheibe Nord-Lock M4	2
282	30.1592-M6	Sicherungsscheibe Nord Lock M6	13



### 3. Rückeneinheit

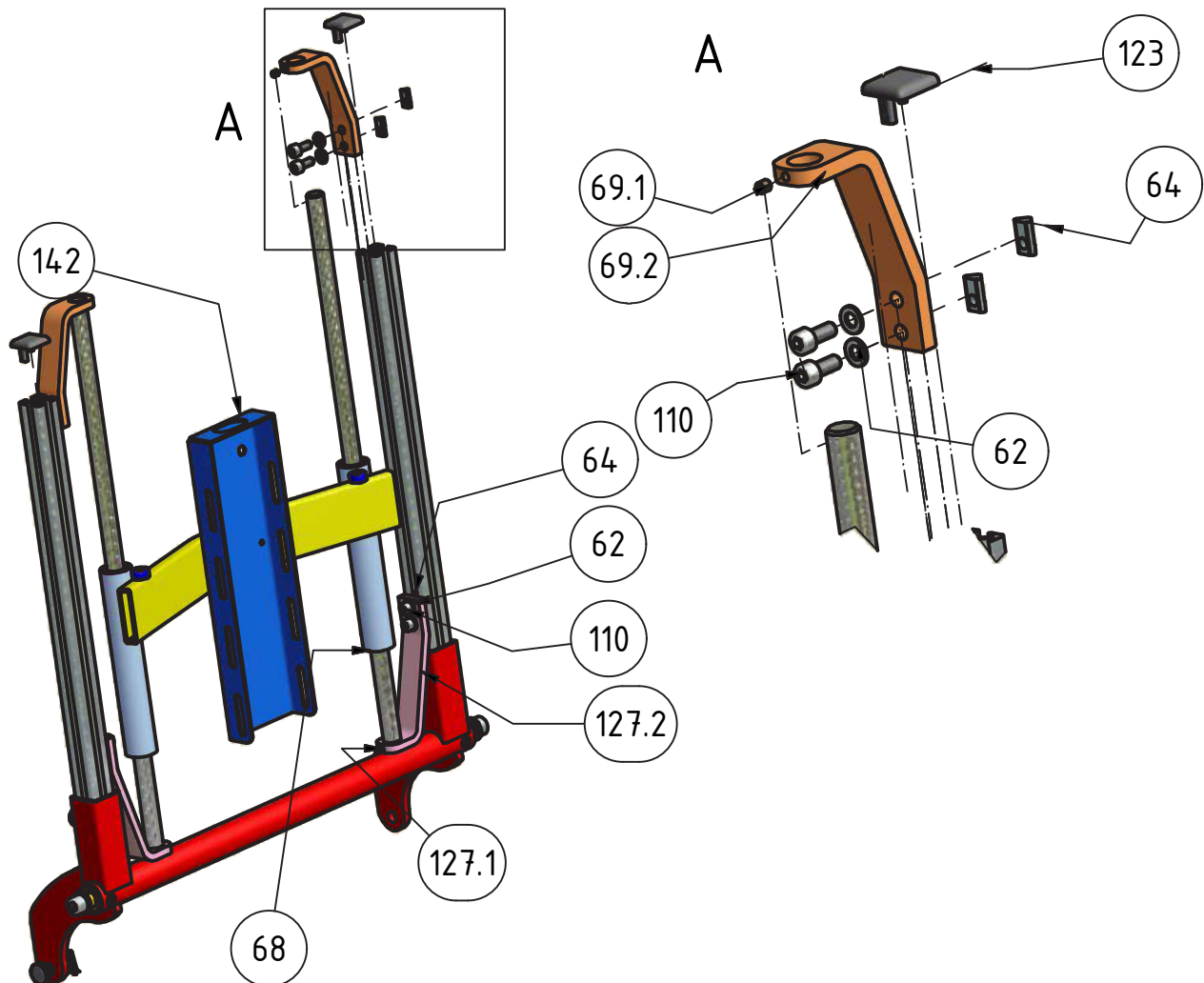
#### 3.4 Width Flex fest an Rücken | 22.0203b



Pos.	SKS-Artikelnummer	Bezeichnung	Anz.
64	34.2605	Nutenstein M5	4
110	30.0051	Zyl.schr.m I-6kt M5x12	12
152	30.0012	Zyl.schr.m I-6kt M5x10	9
207	22.0258	Rückenschale kpl. RH 40 cm	1
211	22.0203-31c-Re	Befestigungsadapter rechts für festen Rücken	2
212	22.0203-32b	Äusseres U-Profil für Rücken-Festmontage	1
240	22.0203-31c-Li	Befestigungsadapter links für festen Rücken	2
246	30.1592-M5-NL5	Sicherungsscheibe Nord-Lock M5	20

# 3. Rückeneinheit

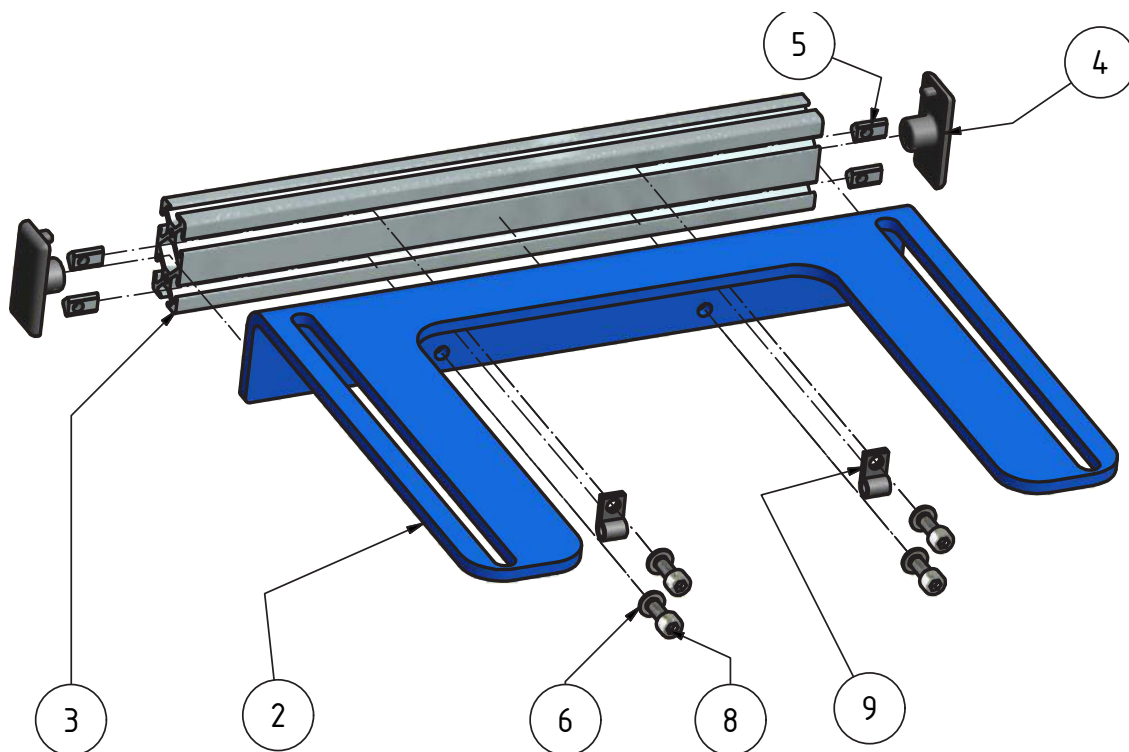
## 3.5 Rückenlängenausgleich | 728-2



Pos.	SKS-Artikelnummer	Bezeichnung	Anz.
62	30.1588	U-Scheibe DIN 125A M5 A2	8
64	34.2605	Nutenstein M5	8
68	10.0103	Gleitstange	2
69	22.0155-4	Support Gleitstangen oben kpl	2
69.1	30.0428	Gewindestift Inbus M4x4	1
69.2	22.0155-41a	Supportlasche oben	1
110	30.0051	Zyl.schr.m I-6kt M5x12	8
123	34.2607	Abdeckkappe zu ASK Profil 20x20	2
127	22.0155-3	Support Gleitstangen unten kpl	2
127.1	30.0428	Gewindestift Inbus M4x4	1
127.2	22.0155-31a	Supportlasche unten	1

# 4. Sitz-Lift-Tilteinheit

## 4.1 Armlehnenaufnahme | 22.0157

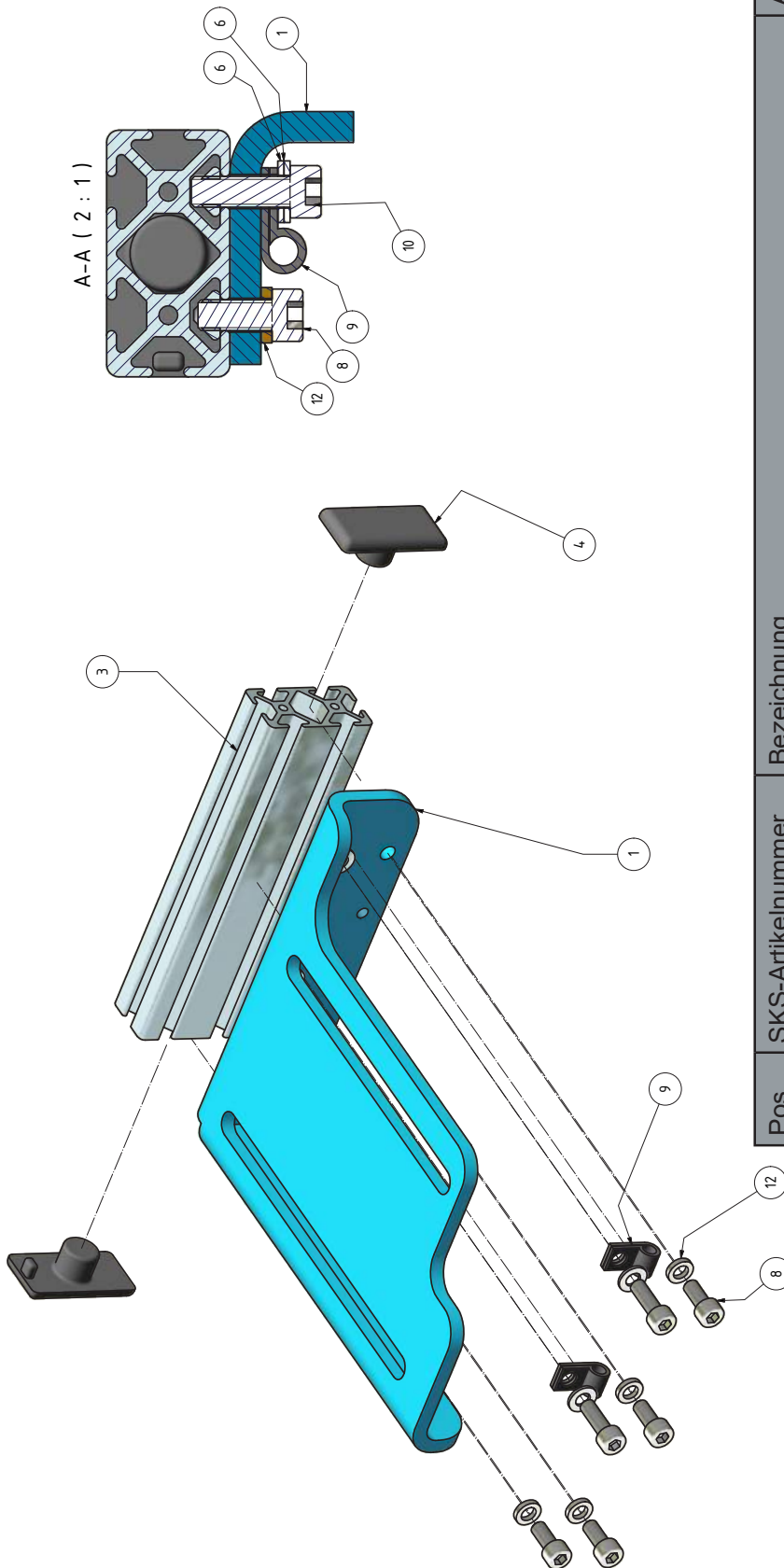


Pos.	SKS-Artikelnummer	Bezeichnung	Anz.
2	22.0157-1b	Armlehnen Aufnahme Platte	1
3	22.0157-2	Multiaufnahmeprofil zu Armlehnenaufnahme	1
4	34.2608	Abdeckkappe zu ASK Profil 20x40	2
5	34.2605	Nutenstein M5	4
6	30.1588	U-Scheibe DIN 125A M5 A2	4
8	30.0051	Zyl.schr.m I-6kt M5x12	4
9	30.2816	Kabelklemme BN 20319-4.8	2
10	22.0157-3	Nutenstein zu AL Aufnahmeplatte	2

# 4. Sitz-Lift-Tilteinheit

## 4.2 Beinstützen Aufnahme-Platte links und rechts | 22.0158-50

Swiss VIVA Grand

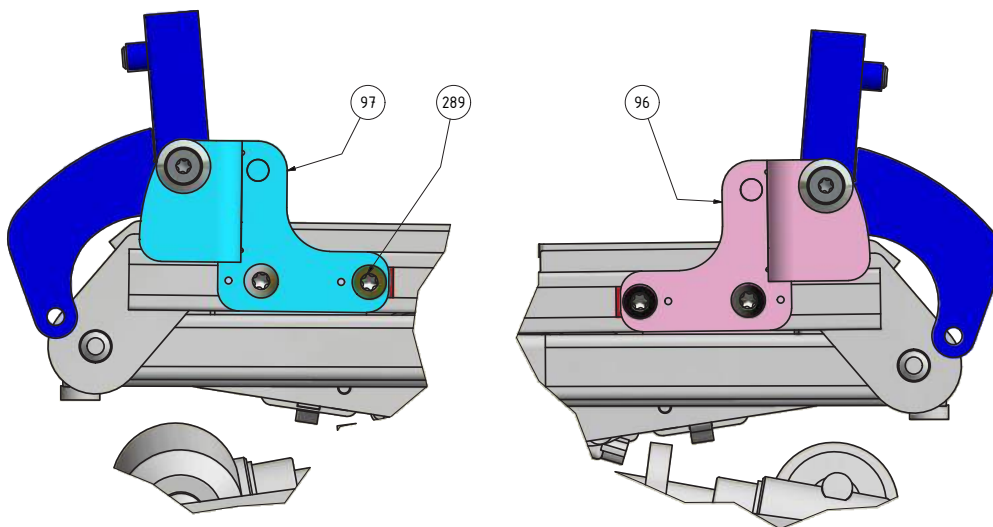
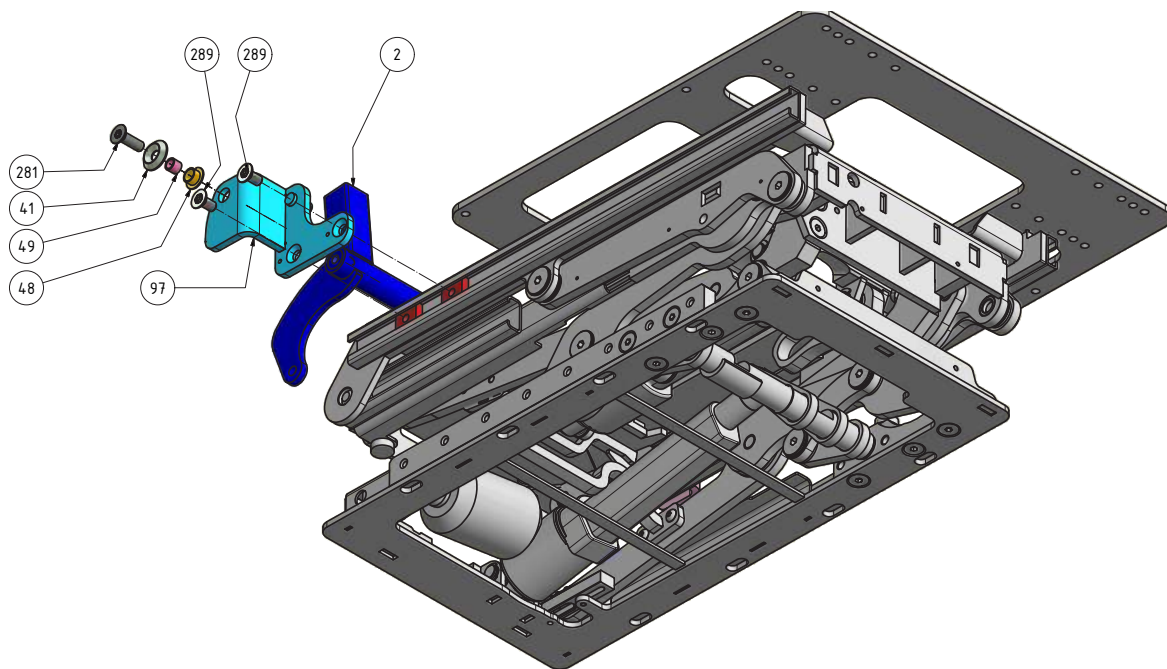


Pos.	SKS-Artikelnummer	Bezeichnung	Anz.
1	22.0158-1d-Re / - Li	Grundplatte zu Beinstützenaufnahme rechts / - links	1
3	22.0158-2	Multiaufnahmeprofil zu Beinstützenaufnahme	1
4	34.2608	Abdeckkappe zu ASK Profil 20x40	2
6	30.1588	U-Scheibe DIN 125A M5 A2	4
8	30.0051	Zyl.schr.m I-6kt M5x12	4
9	30.2816	Kabelklemme BN 20319-4.8	2
10	30.0013	Zyl.schr.m I-6kt M5x16	2
11	22.0158-3	Nutenstein zu Beinstützenaufnahme	2
12	30.1592-M5-NL5	Sicherungsscheibe Nord-Lock M5	4

# 4. Sitz-Lift-Tilteinheit

## 4.3 Rückenhubrohr | 540-22-52b

Swiss VIVA Grand



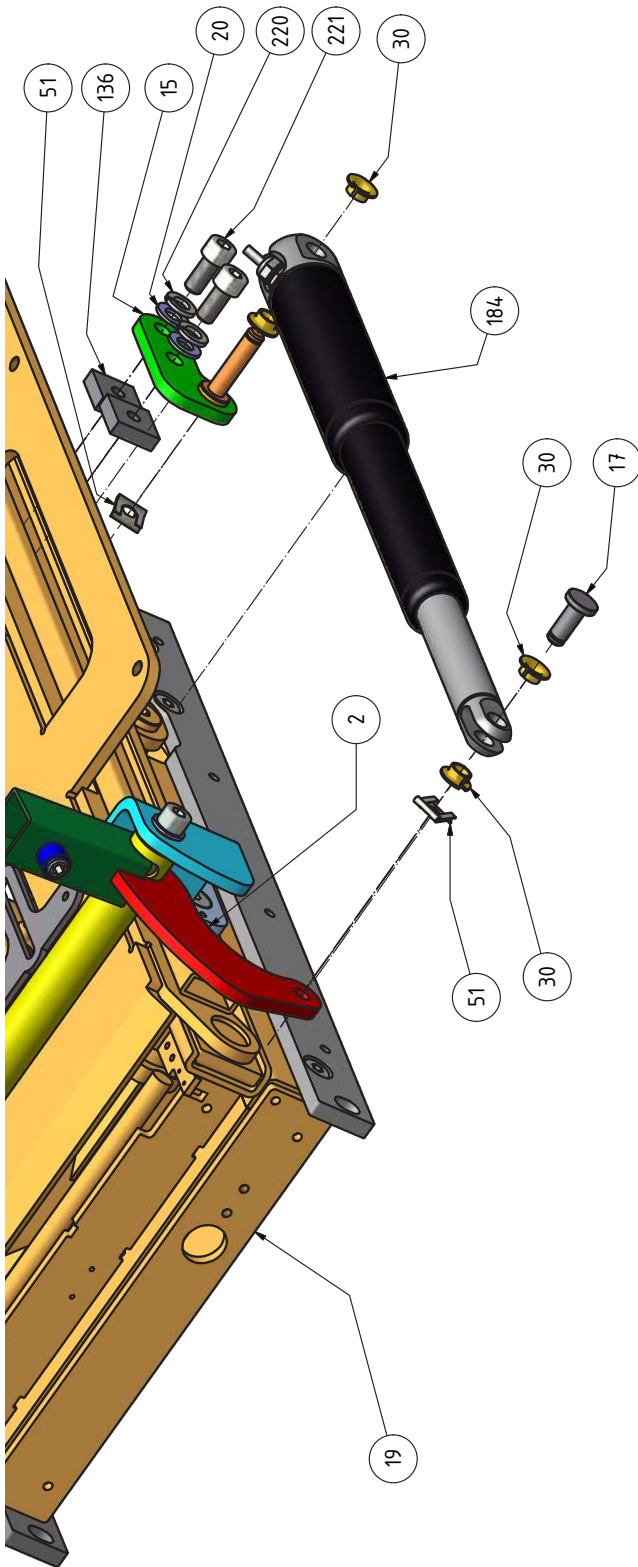
Pos.	SKS-Artikelnummer	Bezeichnung	Anz.
2	22.0152	Rückenhubrohr	1
41	30.0354	Cuvette M8	4
48	30.4756	Gleitlager D10x7	2
49	10.0209a	Büchse 10-8x8	2
96	22.0161c-Li	Sitzteil-Hubrohr Halterung kpl. links	1
97	22.0161c-Re	Sitzteil-Hubrohr Halterung kpl. rechts	1
281	30.0770	Senkschraube I-6rund M8x25	2
289	30.0777	Senkschraube I-6rund A2 M8x16	4



# 4. Sitz-Lift-Tilteinheit

## 4.4 Rücken Antrieb - Rückenmotor | 728

Grand, VIVA ab Mitte 2015

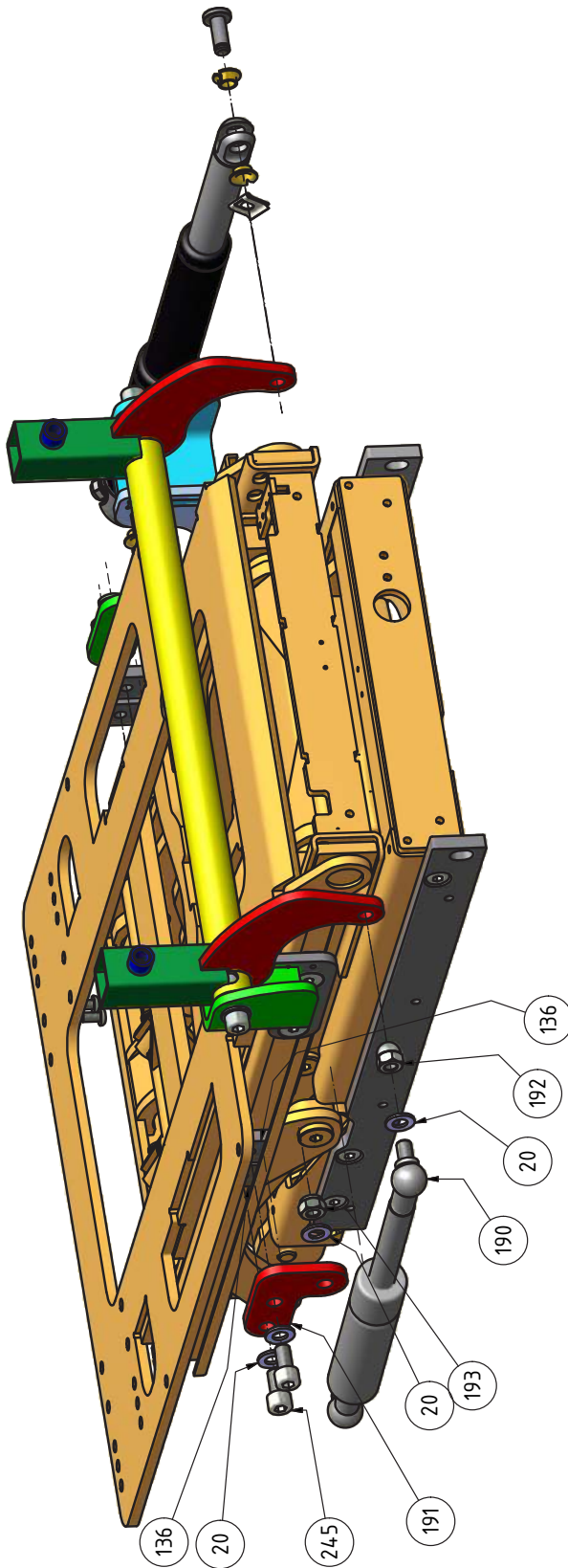


Pos.	SKS-Artikelnummer	Bezeichnung	Anz.
2	22.0152	Rückenhubrohr	1
15	22.0151a-Re	Rückenmotor- abstützung rechts	1
17	10.0017b	Bolzen zu Rückenmotor-Hubrohr	1
19	30.3013b	Lift-Kantelungseinheit kpl.	1
20	30.1505	U-Scheibe M8 / 16x1.6	2
30	30.4755	Gleitlager D8/10x5,5	4
51	30.1601	Federklammer Wellendurchmesser 8mm	2
136	22.0132-2b	Nutenstein 1 x M8	2
184	30.3026	CON 35-100 mit Gabelköpfen	1
220	30.1538	Federring M8 BN 762	4
221	30.0753	Zyl.Schr.m.l-6kt. M8x18 8.8	4

# 4. Sitz-Lift-Tilteinheit

## 4.5 Rücken Antrieb - Gasfeder | 728

Swiss VIVA Grand Sitz-Tilt Einheit DK und PL

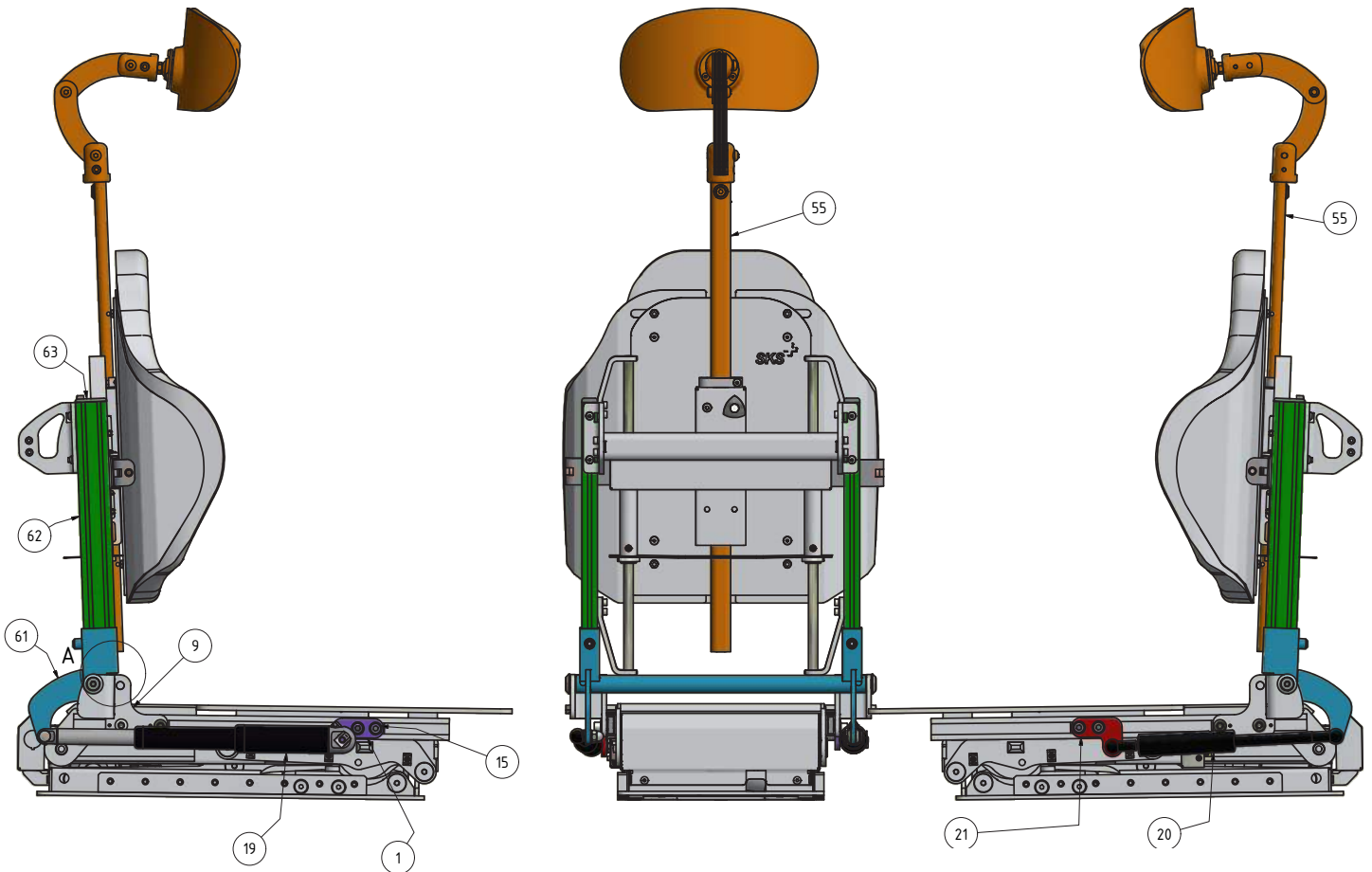


Pos.	SKS-Artikelnummer	Bezeichnung	Anz.
20	30.1505	U-Scheibe M8 / 16x1.6	2
136	22.0132-2b	Nutenstein 1 x M8	2
190	30.5131	Gasfeder kpl	1
191	22.0151-3a	Befestigungsplatte Gasdruckfeder	1
192	30.1024	Hutmutter M8 hohe Form	1
193	30.1018	Sicherungsmutter M8 BN 161	1
220	30.1538	Federring M8 BN 762	2
221	30.0753	Zyl.Schr.m.l-6kt. M8x18 8.8	2
245	30.0023	Zylinderschraube M8x16	2

# 4. Sitz-Lift-Tilteinheit

## 4.6 Rücken kpl. verstärkt für Autofahrersitz | 22.0287

Grand ausgerüstet mit Fangbolzen



Pos.	SKS-Artikelnummer	Bezeichnung	Anz.
1	22.0151a-Re	Rückenmotor- abstützung rechts	1
9	22.0161c-Re	Sitzteil-Hubrohr Halterung kpl. rechts	1
15	30.0023	Zylinderschraube M8x16	4
19	30.3026	CON 35-100 mit Gabelköpfen	1
20	30.5131	Gasfeder kpl	1
21	22.0151-3a	Befestigungsplatte Gasdruckfeder	1
55	22.3033	Kopfstütze Lamelle kpl. verstärkt für Autofahrersitz	1
61	22.0287-1	Rückenhubrohr für Multiprofil 40x20	1
62	22.0287-2a	Rücken Multiaufnahme Profil 40x20	2
63	34.2608	Abdeckkappe zu ASK Profil 20x40	2

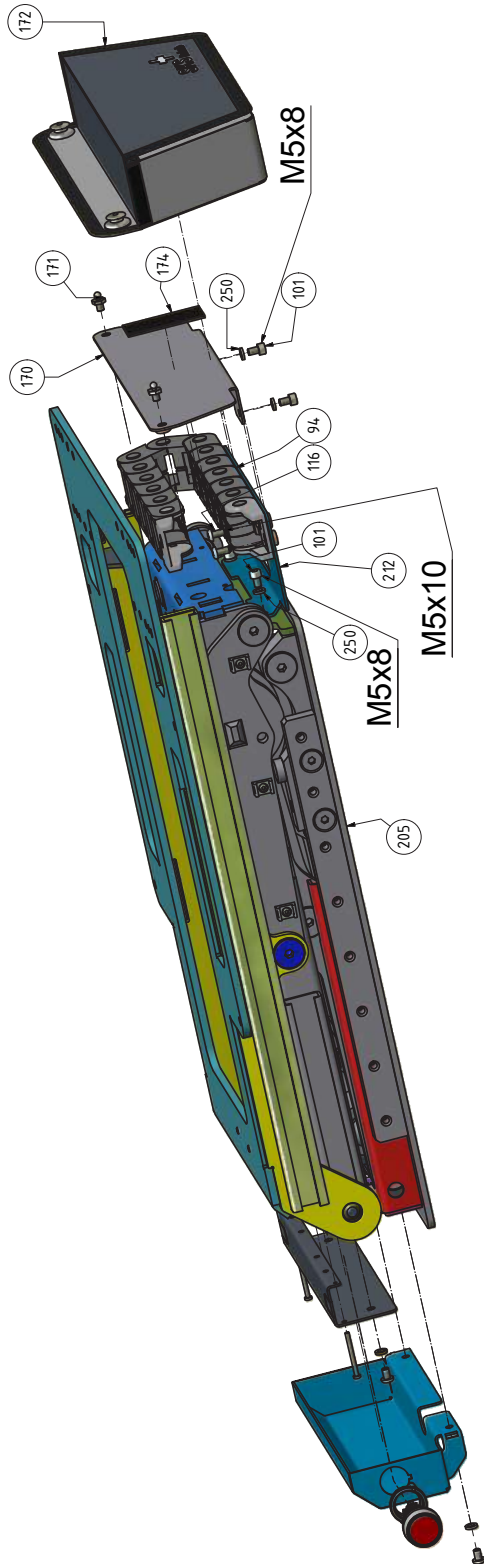


# 4. Sitz-Lift-Tilteinheit

## 4.7 Energiekette unten - Ladekabeltasche

### | 00540-22-1b

Swiss VIVA Grand mit REAC PL Sitzeinheit Lift Tilt LTS0012

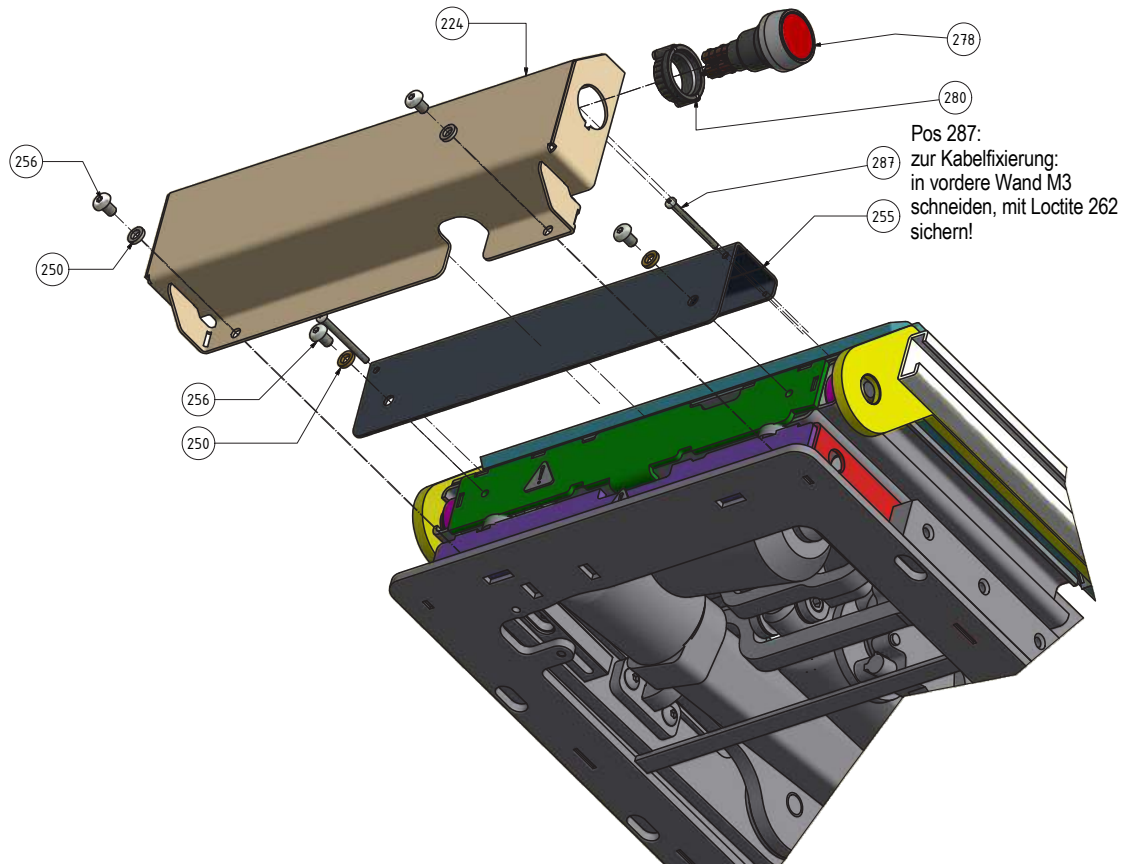


Pos.	SKS-Artikelnummer	Bezeichnung	Anz.
94	31.1002	Energiekette zu Viva Grand 13 Glieder	1
101	30.0057	Zyl.schr.m l-6kt M5x8	2
116	30.0615	Linsenschraube M5x10	2
170	22.0196-2a	Befestigungsplatte-PL kpl. für Ladekabeltasche	1
171	34.4598	Tenax Schraube M5x6	2
172	65.3060a	Charger cable Bag	1
174	34.4584-60	Hakenband 30 breit, 60 lang	1
205	30.3034c	Lift-tilt unit LTS0012	1
212	22.0166-4b	Halterung E-Kette unten Sitzteil Lift-Tilt PL kpl	1
250	30.1592-M5-NL5	Sicherungsscheibe Nord-Lock M5	10
286	30.0598	Senkschraube M5x16	2
287	30.0257	Zylinderschraube mKrz.Schlitz M3x35	2

# 4. Sitz-Lift-Tilteinheit

## 4.8 Abdeckungen hinten | 00540-22-2b

Swiss VIVA Grand, Sitzeinheiten PL mit Lift und Tilt Funktion

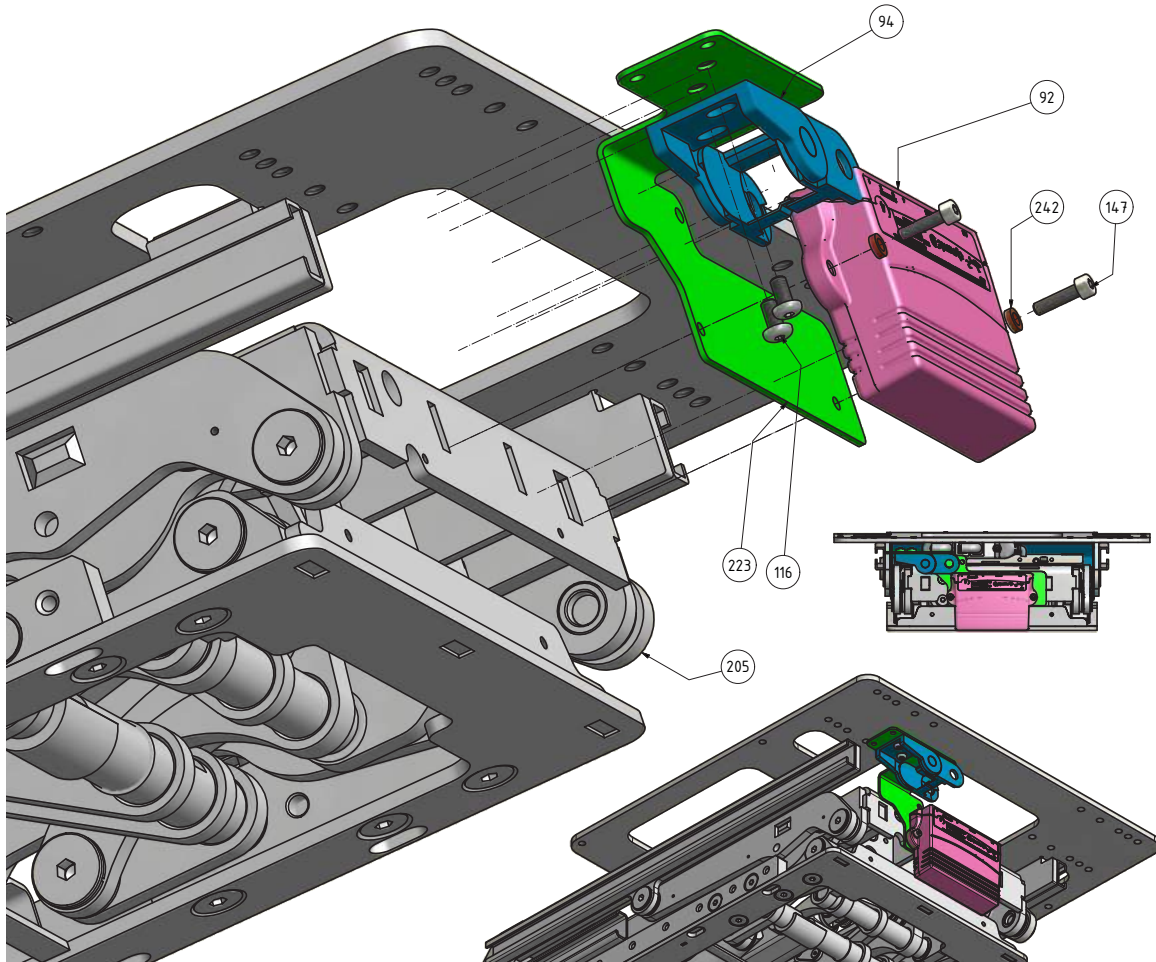


Pos.	SKS-Artikelnummer	Bezeichnung	Anz.
224	10.0225b	Abdeckblech zu REAC PL Lift-Neigeeinheit hinten	1
250	30.1592-M5-NL5	Sicherungsscheibe Nord-Lock M5	4
255	10.0224a	Abdeckblech zu REAC PL Sitzeinheit hinten oben	1
256	30.0181	Linsenschraube M5x8 BN 13255	4
278	30.2222	Leuchtdrucktaste zweistufig rastend rot D22	1
280	30.2222-Mutter	Befestigungsmutter	1
287	30.0257	Zylinderschraube mKrz.Schlitz M3x35	2

# 4. Sitz-Lift-Tilteinheit

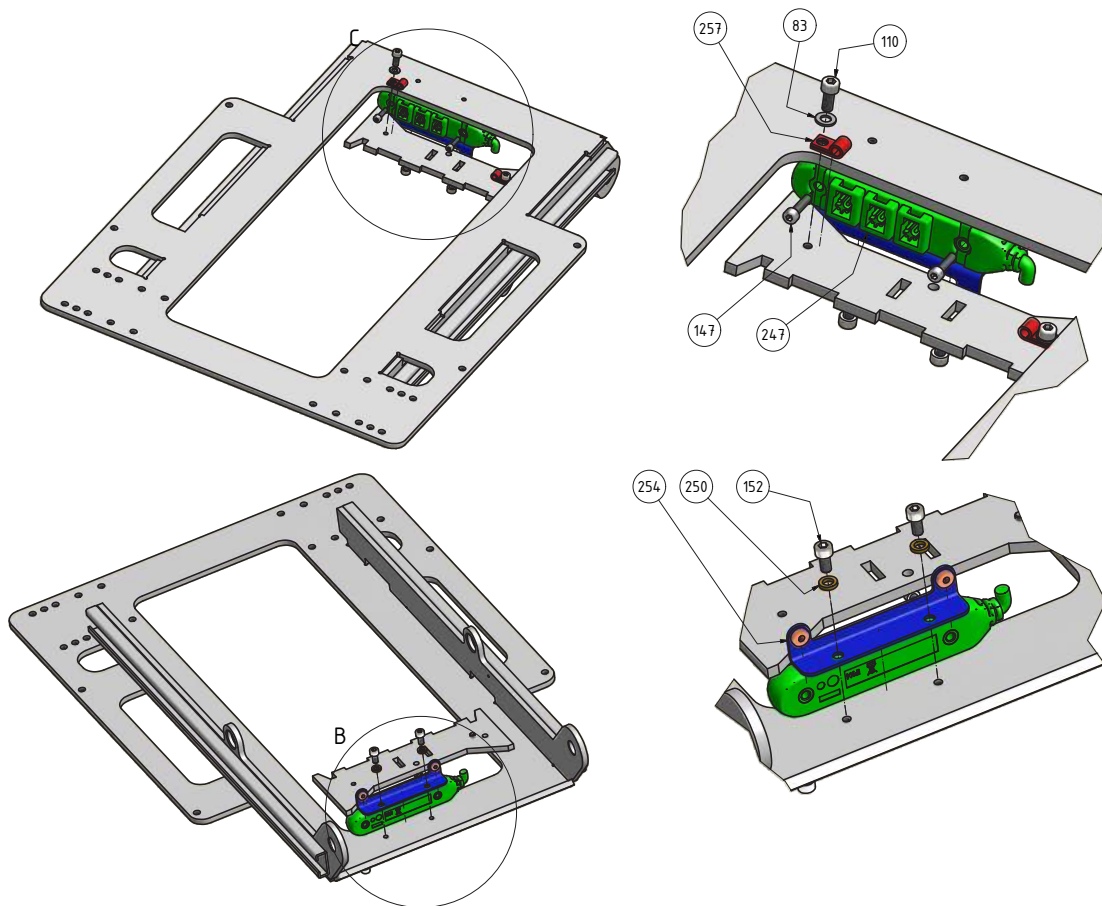
## 4.9 Versorgung oben | 00540-22-50a

Swiss VIVA Grand, Sitzeinheiten PL mit Lift und Tilt Funktion



Pos.	SKS-Artikelnummer	Bezeichnung	Anz.
92	001.30.0204	DX2-ACT4	1
94	31.1002	Energiekette zu Viva Grand 13 Glieder	2
116	30.0615	Linsenschraube M5x10	2
147	30.0029	Zyl.schr.m I-6kt M4x16	2
205	30.3034c	Lift-tilt unit LTS0012	1
223	22.0166-3d	Halterung Versorgung Sitz Lift-Tilt PL kpl	1
242	30.1592-M4-NL4	Sicherungsscheibe Nord-Lock M4	2
280	30.2222-Mutter	Befestigungsmutter	1
281	30.0770	Senkschraube I-6rund M8x25	2
282	30.1592-M6	Sicherungsscheibe Nord Lock M6	13
283	34.2612-12	Nutenstein mit 2 Gewinden a-12mm	4

Swiss VIVA Grand, Sitzeinheiten PL mit Lift und Tilt Funktion

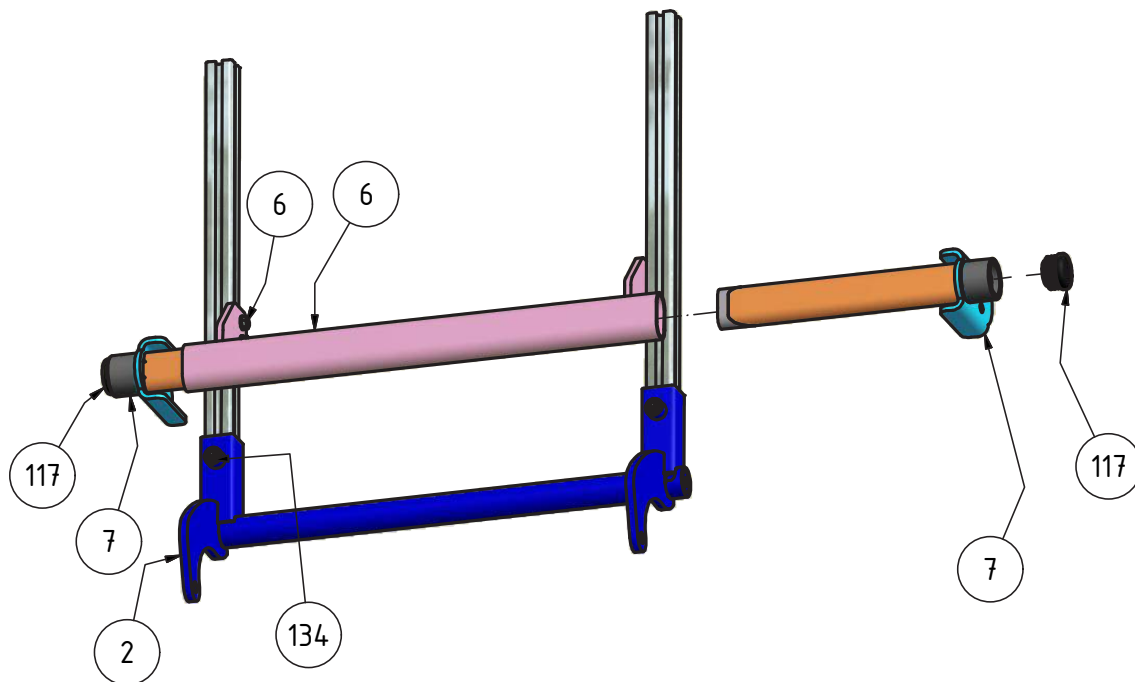


Pos.	SKS-Artikelnummer	Bezeichnung	Anz.
83	30.1549	U-Scheibe M5	2
110	30.0051	Zyl.schr.m I-6kt M5x12	2
147	30.0029	Zyl.schr.m I-6kt M4x16	2
152	30.0012	Zyl.schr.m I-6kt M5x10	2
247	30.2672	DX Bus Verteiler mit 3 Anschlüssen	1
250	30.1592-M5-NL5	Sicherungsscheibe Nord-Lock M5	2
254	22.0166-7	Halterung BUS Verteiler Lift-Tilt PL kpl	1
257	30.2816	Kabelklemme BN 20319-4.8	2

# 5. Armlehnen

## 5.1 zurückklappbar und mitlaufend

### 5.1.1 AL Einschübe | 728

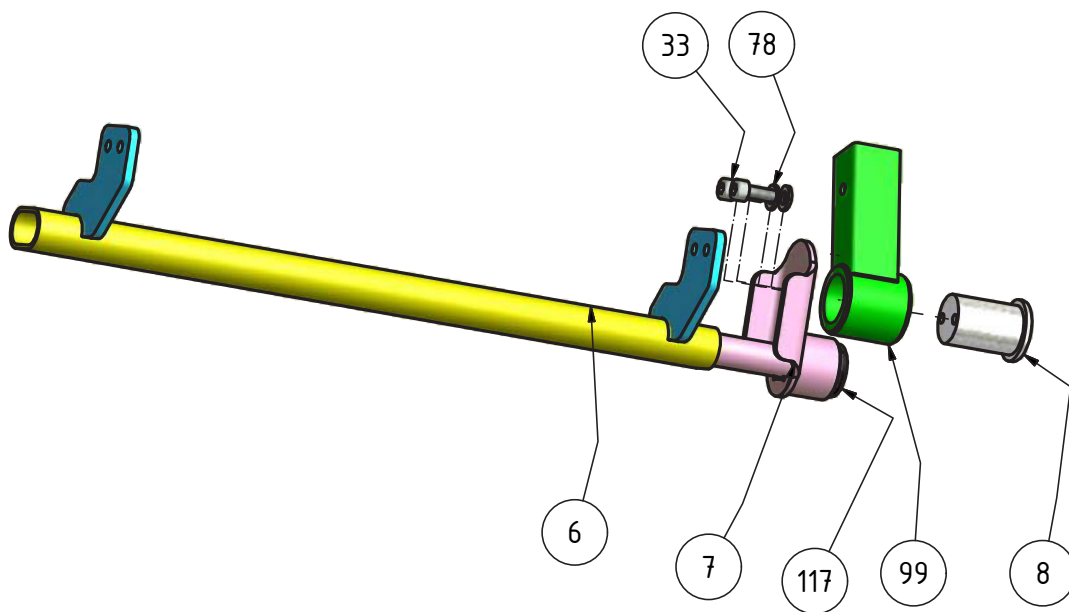


Pos.	SKS-Artikelnummer	Bezeichnung	Anz.
2	22.0152	Rückenhubrohr	1
6	22.0163-1	Horizontalaufnahme an Rückenstossbügel	1
7	22.0169	Horizontaleinschub rechts vormontiert	2
110	30.0051	Zyl.schr.m I-6kt M5x12	4
117	30.4550	Abschlussdeckel 25mm Art. 0203	2
134	30.0449	Gew-Sti I-6kt M10x16 mit Spitze	2
175	30.0714	6-kt. Schr. M5x12	4

# 5. Armlehnen

## 5.1 zurückklappbar und mitlaufend

### 5.1.2 AL Schwenkteile | 728-2



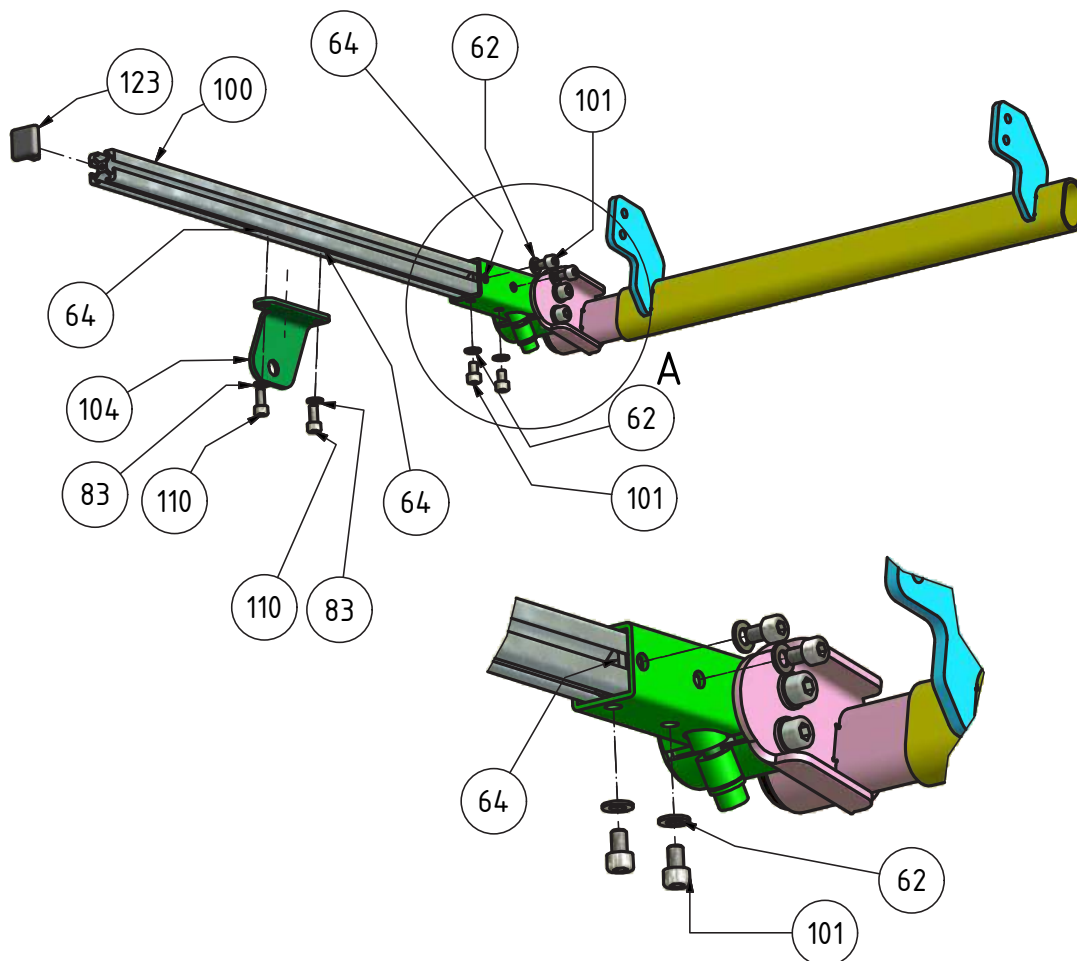
Pos.	SKS-Artikelnummer	Bezeichnung	Anz.
6	728-2-13-1	Horizontalaufnahme an Rückenstossbügel	1
7	22.0169-Re	Horizontaleinschub rechts vormontiert	2
8	22.0589-3	Armlehnenlagerzapfen	1
33	30.0010	Zyl.schr.m I-6kt M6x16	3
78	30.1508	U-Scheibe M6 6.4x12.5x1.6	3
99	22.0170-Re	Armlehnen Schwenkteil Rechts kpl. vormont	1
117	30.4550	Abschlussdeckel 25mm Art. 0203	2



# 5. Armlehnen

## 5.1 zurückklappbar und mitlaufend

### 5.1.3 AL - Multiprofil | 728-2

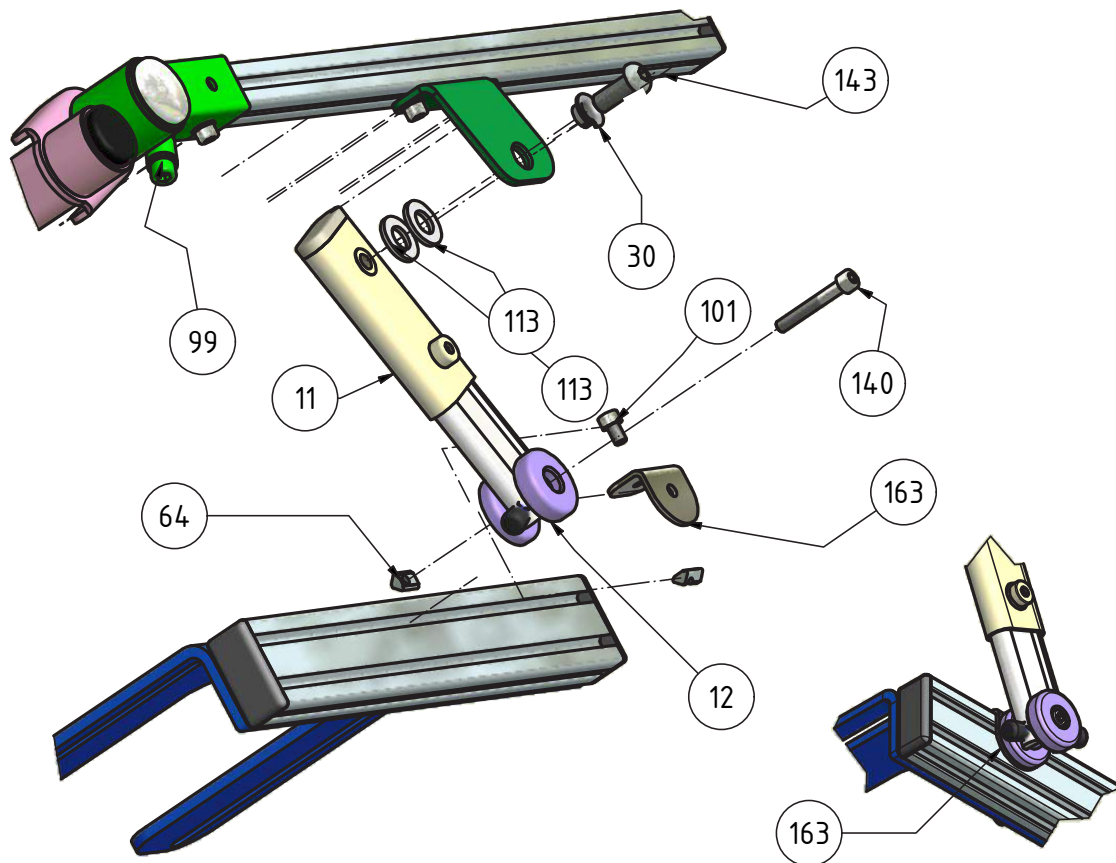


Pos.	SKS-Artikelnummer	Bezeichnung	Anz.
62	30.1588	U-Scheibe DIN 125A M5 A2	6
64	34.2605	Nutenstein M5	6
83	30.1549	U-Scheibe M5	4
100	22.0171a	Armlehnen Multiaufnahme Profil	1
101	30.0057	Zyl.schr.m I-6kt M5x8	4
104	22.0175-1a-Re	Grundplatte rechts zu Armlehnenstützen Lager	1
110	30.0051	Zyl.schr.m I-6kt M5x12	2
123	34.2607	Abdeckkappe zu ASK Profil 20x20	1

# 5. Armlehnen

## 5.1 zurückklappbar und mitlaufend

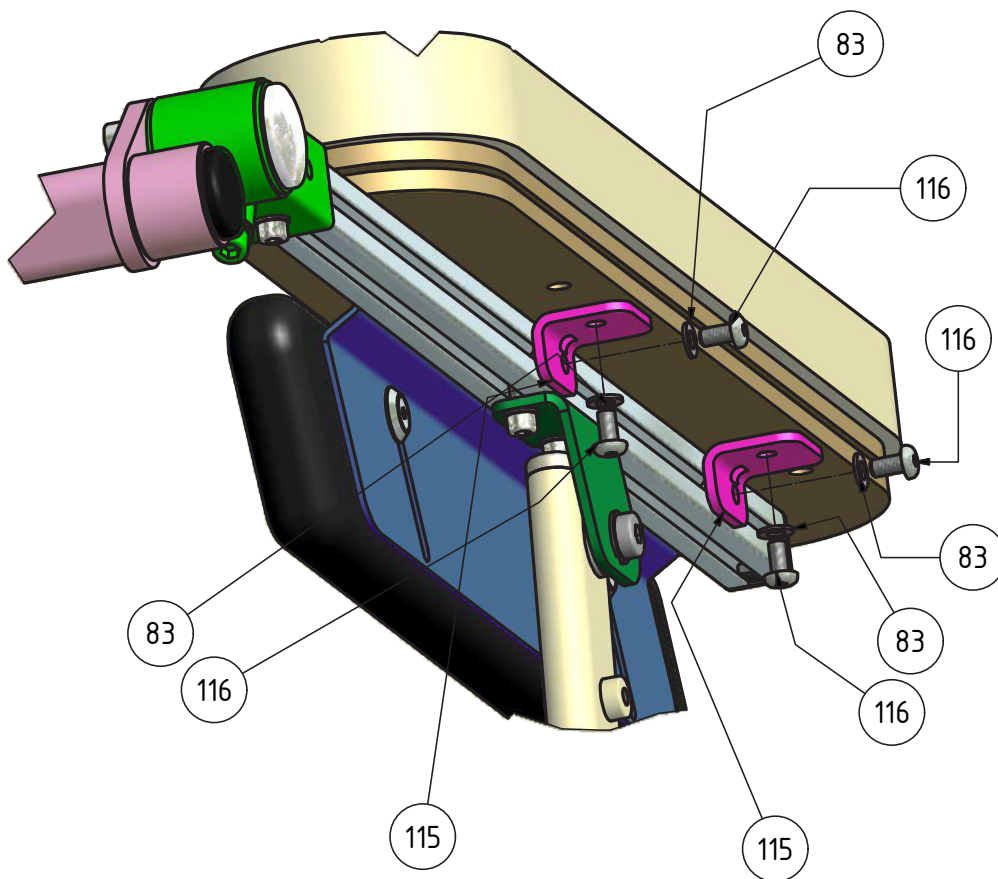
### 5.1.4 Vertikalstütze | 728-2



Pos.	SKS-Artikelnummer	Bezeichnung	Anz.
11	10.0094	Vertikalstütze für niedrige AL Höhe	1
12	10.0212b	Stützzapfen	1
30	30.4755	Gleitlager D8/10x5,5	1
62	30.1588	U-Scheibe DIN 125A M5 A2	1
64	34.2605	Nutenstein M5	2
99	22.0170-Re	Armlehnen Schwenkteil Rechts kpl. vormont	1
101	30.0057	Zyl.schr.m I-6kt M5x8	1
110	30.0051	Zyl.schr.m I-6kt M5x12	1
113	301563	U-Scheibe M10 20x2 DIN 125A	2
140	300066	Zyl.schr.m I-6kt M5x35-22	1
143	30.0196	Linsenschraube M8x20	1
163	10.0217a	Unterlage Stützzapfen	1



5. Beinstützen  
 5.1 Manuelle Beinstützen  
 5.1.5 AL Polster



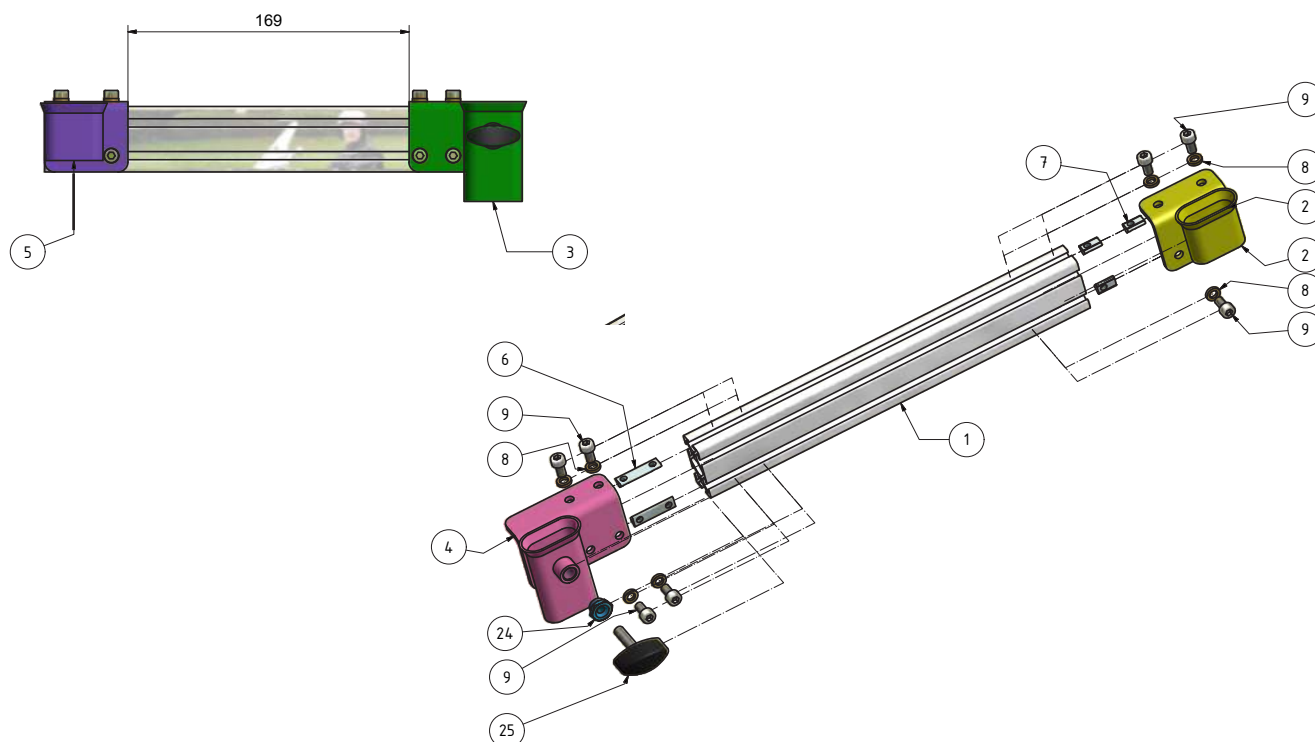
Pos.	SKS-Artikelnummer	Bezeichnung	Anz.
83	30.1549	U-Scheibe M5	16
115	22.0173	Befestigungswinkel Armlehnenpolster	2
116	30.0615	Linsenschraube M5x10	8

# 5. Armlehnen

## 5.2 Steckbar

### 5.2.1 Armlehnen Aufnahmen | 22.0200-50

#### Steckbare Armlehnen an Multiprofil



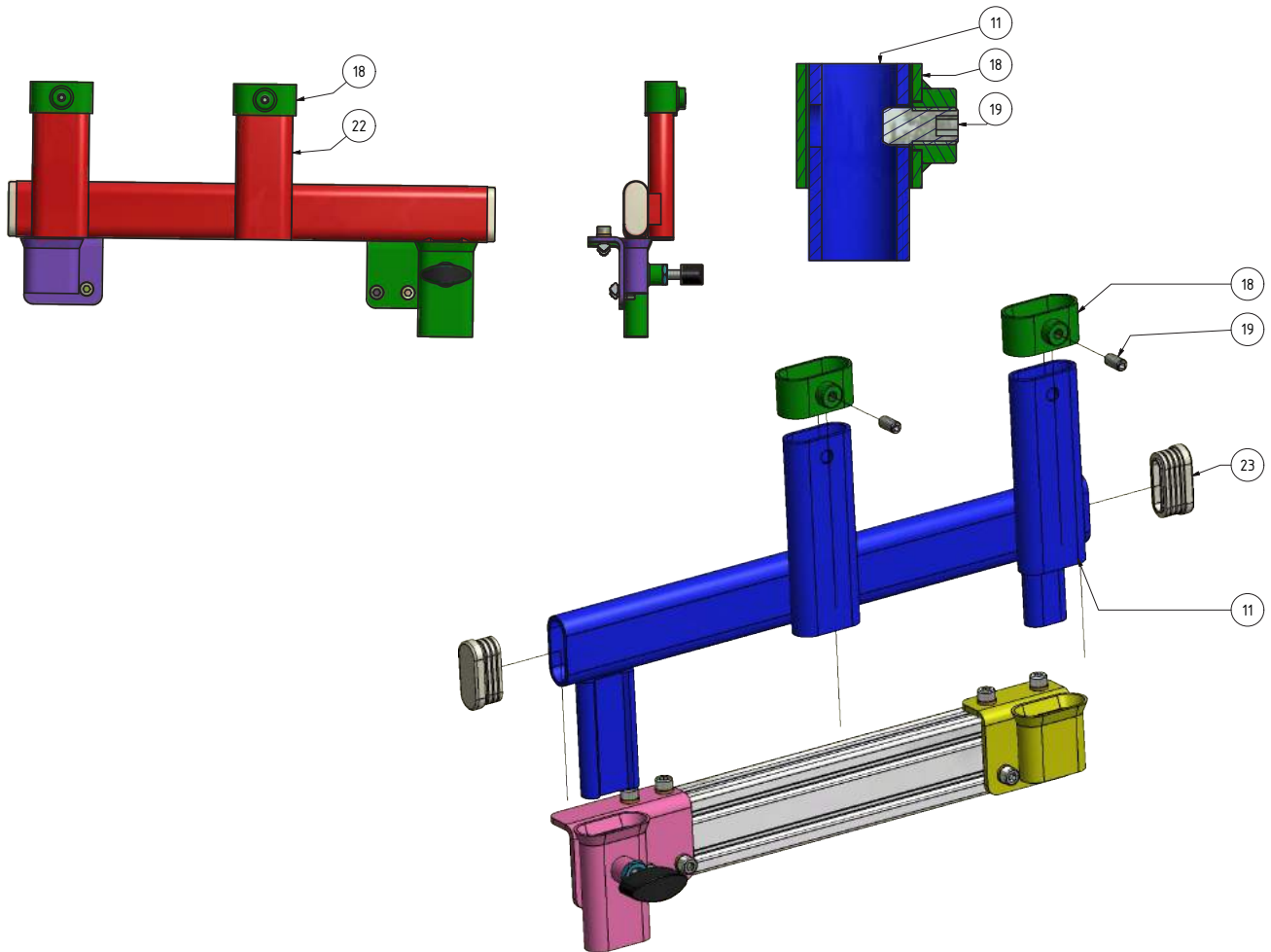
Pos.	SKS-Artikelnummer	Bezeichnung	Anz.
1		Sitzteil Kpl	1
2	22.0200-2-Li	Aufnahme Armlehnen hinten links kpl	1
3	22.0200-1-Re	Aufnahme Armlehnen vorne rechts kpl	1
4	22.0200-1-Li	Aufnahme Armlehnen vorne links kpl	1
5	22.0200-2-Re	Aufnahme Armlehnen hinten rechts kpl	1
6	34.2612-20	Nutenstein mit 2 Gewinden a-20mm	4
7	34.2605	Nutenstein M5	16
8	30.1592-M5-NL5	Sicherungsscheibe Nord-Lock M5	36
9	30.0012	Zyl.schr.m I-6kt M5x10	22
24	10.2313	Mutter spezial M10	2
25	30.4773	Flügelschraube CT476-30P M6x25	2

# 5. Armlehnen

## 5.2 Steckbar

### 5.2.2 Armlehnenträger | 22.0200-51

#### Steckbare Armlehnen an Multiprofilen



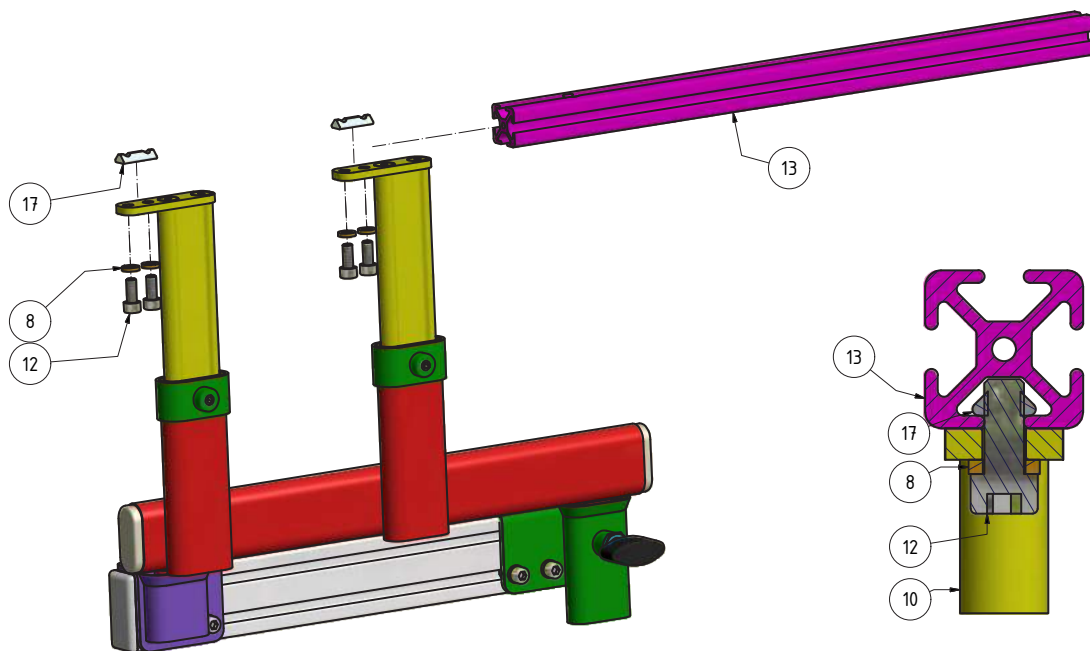
Pos.	SKS-Artikelnummer	Bezeichnung	Anz.
11	001.22.0015a	Armlehnenträger Links	1
18	001.10.0094	Bride oval geschweisst	4
19	30.0454	Gewindestift Inbus M6x12	5
22	001.22.0016a	Armlehnenträger Rechts	1
23	30.4533	Abschlussgleiter fl.oval 35x15x2	4

# 5. Armlehnen

## 5.2 Steckbar

### 5.2.3 Armlehnen Multiprofil | 22.0200-52

#### Steckbare Armlehnen an Multiprofilen



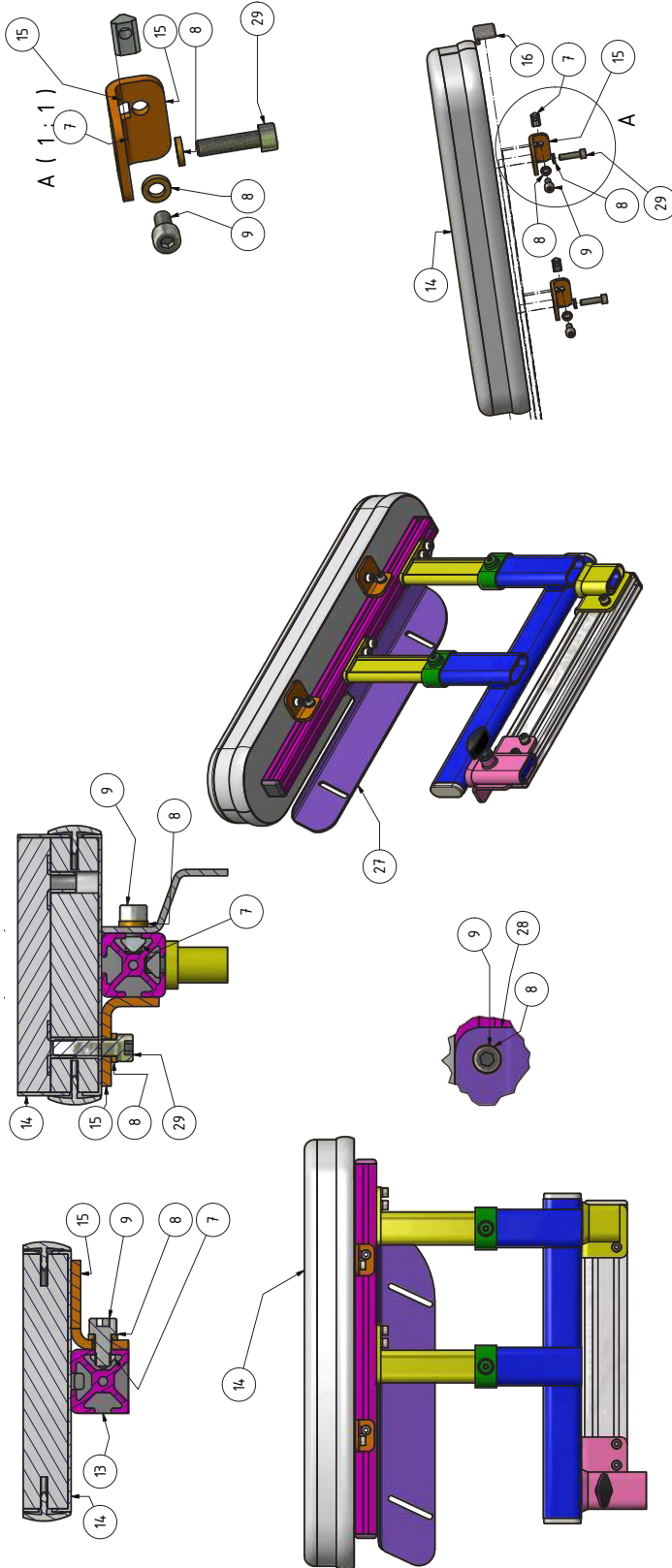
Pos.	SKS-Artikelnummer	Bezeichnung	Anz.
8	30.1592-M5-NL5	Sicherungsscheibe Nord-Lock M5	8
10	22.0200-3	Steckteil kpl.	4
12	30.0051	Zyl.schr.m I-6kt M5x12	8
13	22.0197	Rücken Multiaufnahmeprofil	2
17	34.2612-12	Nutenstein mit 2 Gewinden a-12mm	4

# 5. Armlehnen

## 5.2 Steckbar

### 5.2.4 Armlehnenpolster | 22.0200-53

#### Steckbare Armlehnen an Multiprofilen



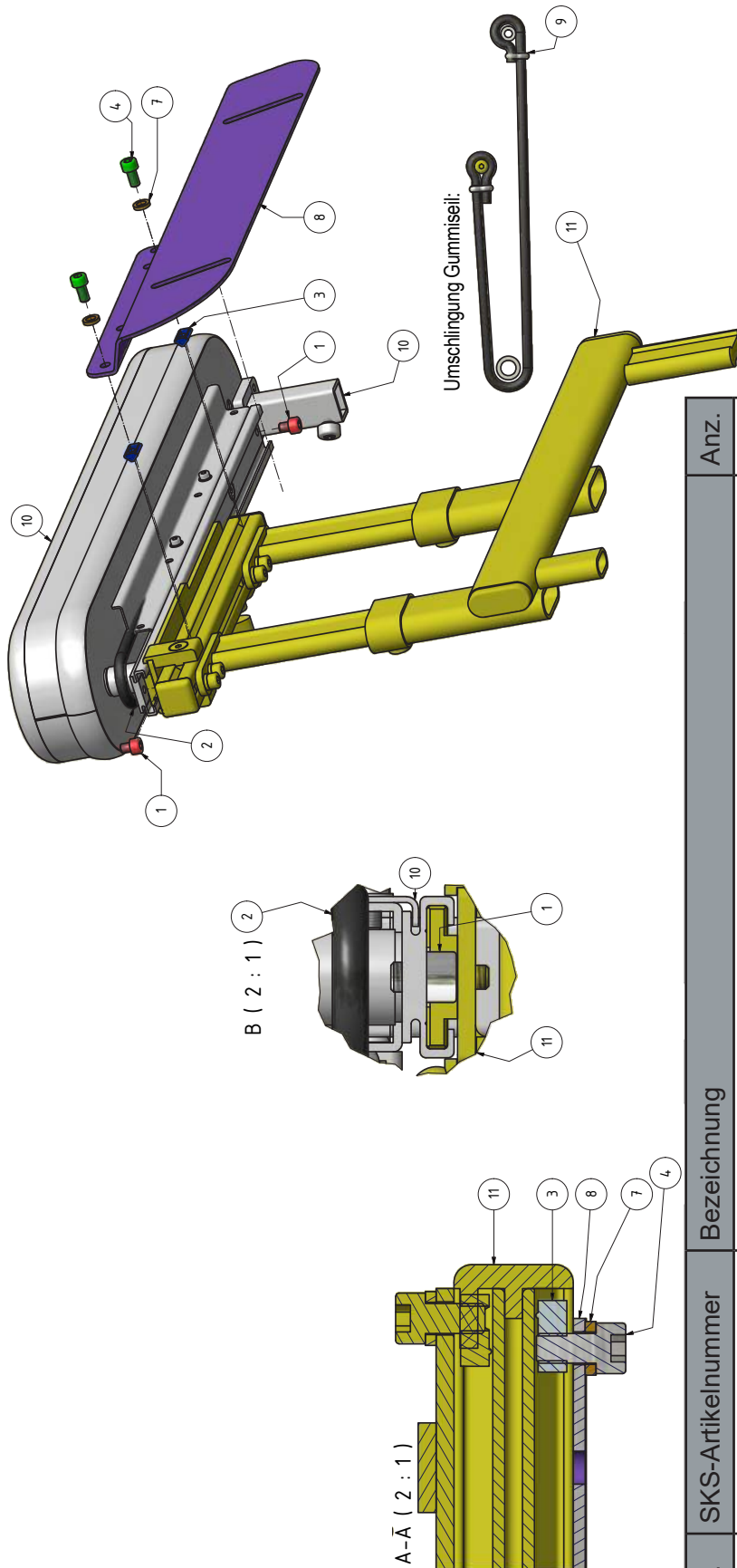
Pos.	SKS-Artikelnummer	Bezeichnung	Anz.
7	34.2605	Nutenstein M5	4
8	30.1592-M5-NL5	Sicherungsscheibe Nord-Lock M5	8
9	30.0012	Zyl.schr.m I-6kt M5x10	4
13	22.0197	Rücken Multiaufnahmeprofil	2
14	22.0168-0	Armpolster kpl links und rechts verwendbar	2
15	22.0173	Befestigungswinkel Armlehnenpolster	4
16	34.2607	Abdeckkappe zu ASK Profil 20x20	4
27	22.0232-Li	Seitenpolsterträger gekröpft KL 155 links	1
28	22.0232-Re	Seitenpolsterträger gekröpft KL 155 rechts	1
29	30.0008	Zyl.schr.m I-6kt M5x20	4

# 5. Armlehnen

## 5.3 Zurückschiebbar

### 5.3.1 AL steck-zurückschiebbar links | 22.0204-50-Li

#### AL steck-zurückschiebbar



Pos.	SKS-Artikelnummer	Bezeichnung	Anz.
1	30.0626	Zyl.schr.m I-6kt M5x6	2
2	22.0210-3-Li	Gummiseil z.Armlehnenrückzug links	1
3	34.2605	Nutenstein M5	2
4	30.0012	Zyl.schr.m I-6kt M5x10	2
5	22.0180	Parallelführung aus und abschwengbar kpl.	1
6	22.0215-3a-Li	Aufnahme PF kurz links kpl	1
7	30.1592-M5-NL5	Sicherungsscheibe Nord-Lock M5	2
8	22.0232-Li	Seitenpolsterträger gekröpft KL155 links	1
9	30.4629	Seilklemme 151 zu Gummiseil T6	2
10	22.0210-1-Li	Oberteil kpl links	1
11	22.0204-1-Li	Unterteil zu AL zurückschbb.steckb.links	1

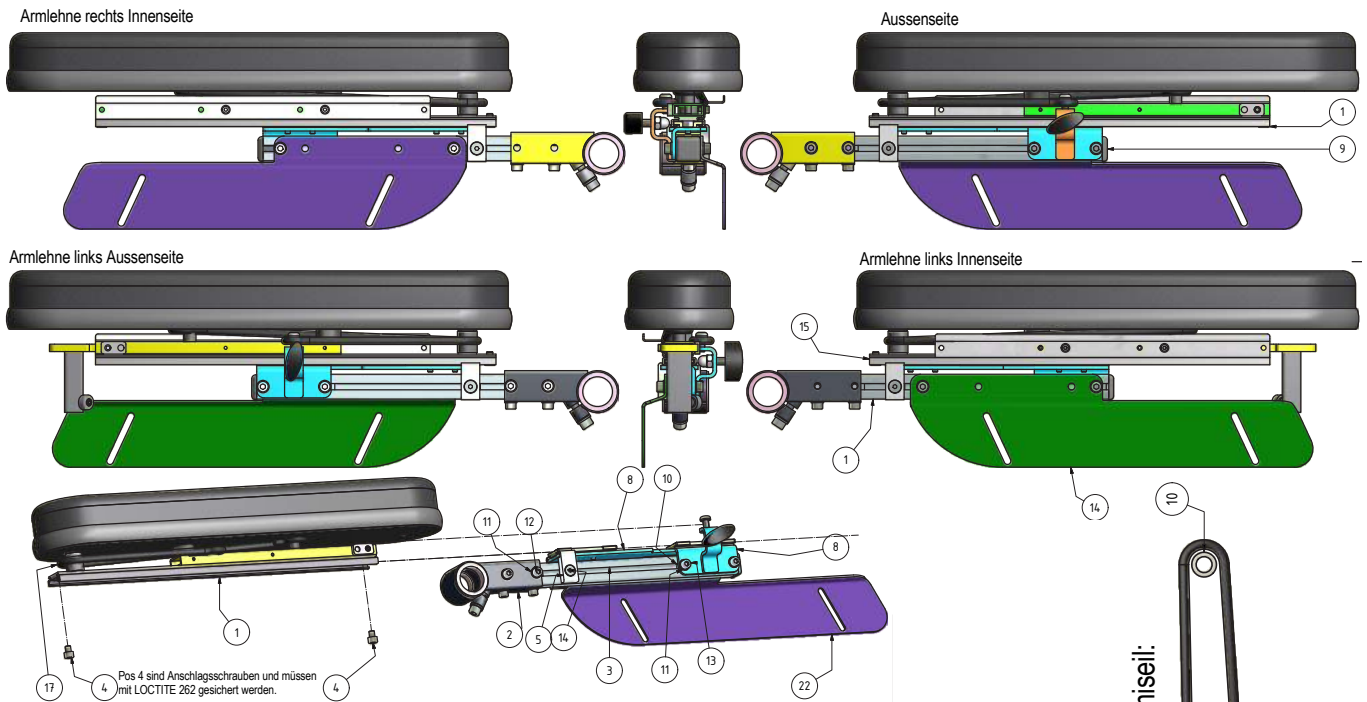


# 5. Armlehnen

## 5.3 Zurückschiebbar

### 5.3.2 Armlehne kpl Ober-Unterteil - schiebbar | 22.0210-52

#### AL zurückschwenk - schiebbar



Pos.	SKS-Art.nr.	Bezeichnung	Anz.
1	22.0210-1	Oberteil kpl.	1
2	22.0170-Re	Armlehnen Schwenkteil Rechts kpl. Vormont	1
3	22.0210-4	Multiaufnahme Profil	1
4	30.0626	Zyl.schr.m I-6kt M5x6	2
5	22.0210-23a	Schienenklammer	2
8	22.0210-20-Re	Unterteil kpl vormontiert rechts	1
9	34.2607	Abdeckkappe zu ASK Profil 20x20	1
10	34.2605	Nutenstein M5	10
11	30.1549	U-Scheibe M5	8
12	30.0057	Zyl.schr.m I-6kt M5x8	6
13	30.0012	Zyl.schr.m I-6kt M5x10	2
14	30.0220	Senkschraube M5x12	2
17	22.0210-3	Gummiseil z. Armlehnenrückzug	1
21	22.0178a-Re	Aufnahme Parallelführung rechts kpl.	1
22	22.0232-Re	Seitenpolsterträger gekröpft KL155 rechts	1

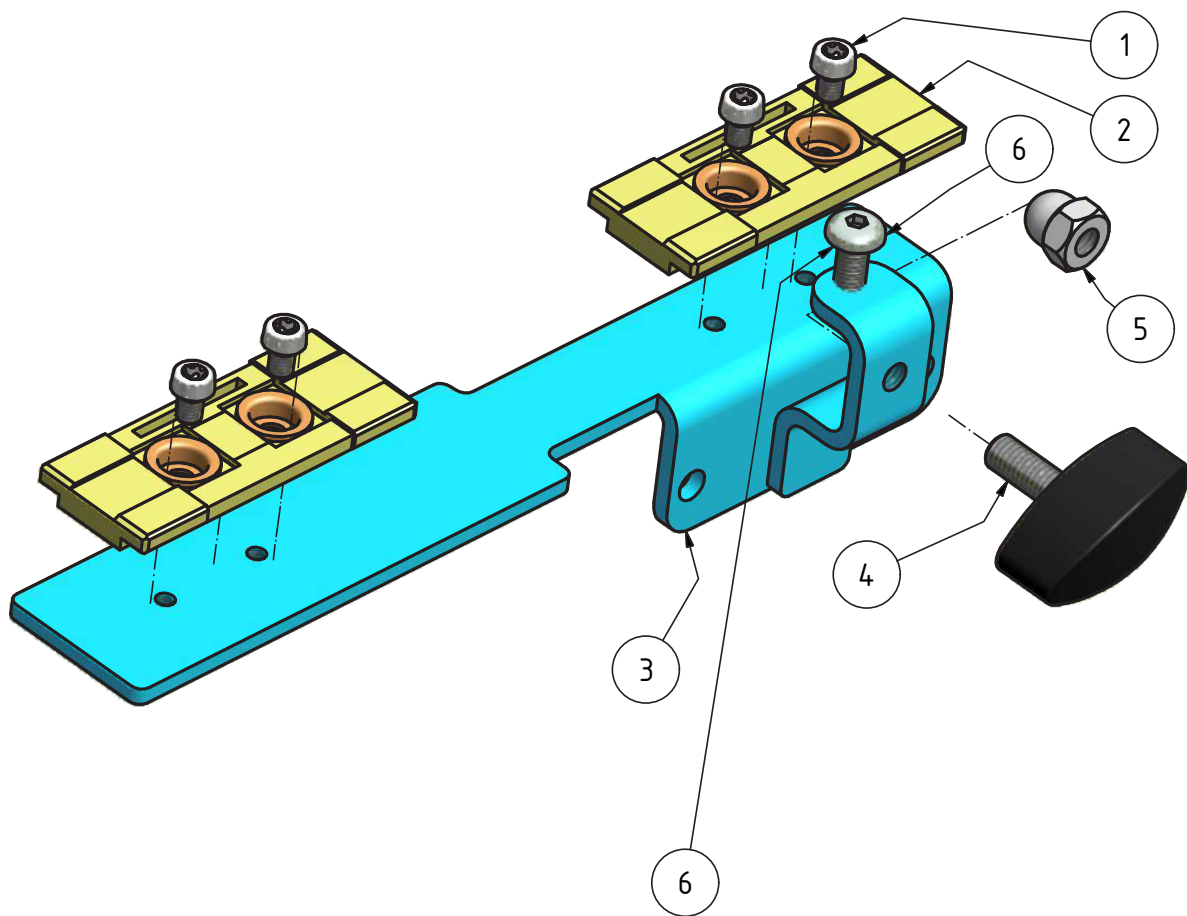
Pos.	SKS-Art.nr.	Bezeichnung	Anz.
2	22.0210-3-Li	Gummiseil z. Armlehnenrückzug links	1
9	30.4629	Seilklemme 151 zu Gummiseil T6	2
10	22.0210-1-Li	Oberteil kpl links	1
11	22.0204-1-Li	Unterteil zu AL zurückschbb. steckb. links	1

# 5. Armlehnen

## 5.3 Zurückschiebbar

### 5.3.3 Unterteil kpl. vormontiert rechts | 22.0210-20-Re

#### Zurückschiebbare Armlehnen



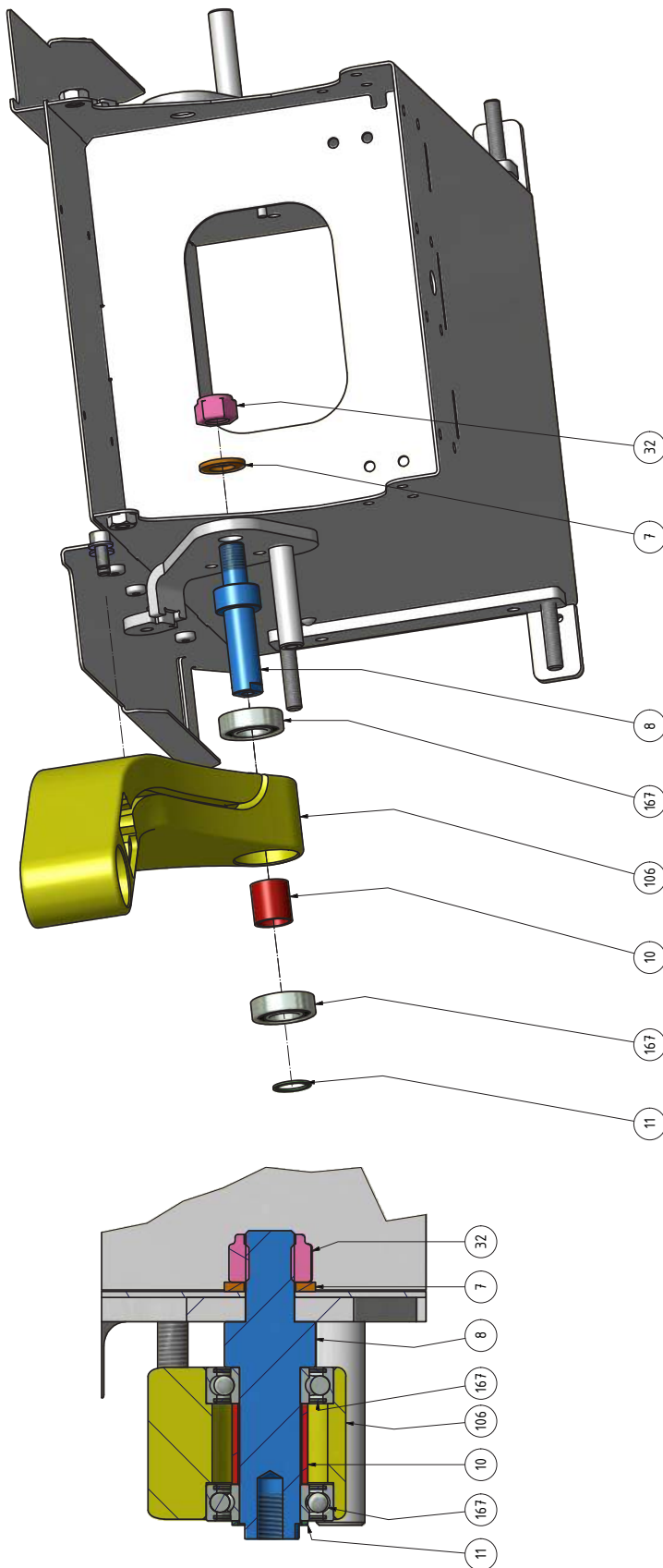
Pos.	SKS-Artikelnummer	Bezeichnung	Anz.
1	30.0732	M4x6 Zyl.schr.m I-6-rund-niedrigem Kopf M4x6	4
2	NW_21_27_60_P_1		2
3	22.0210-21-Re	Unterteil kpl.rechts	1
4	30.4794	Flügelschraube CT476-30P M6x16	1
5	30.1103	Hutmutter M6 PA 6.6 hohe Form	1
6	30.0224	Linsenschraube M5x12 BN 13255	1



# 6. Unterteil

## 6.1 Powerbase-Schwinge vorne | 22.0139-50

Swiss VIVA Grand

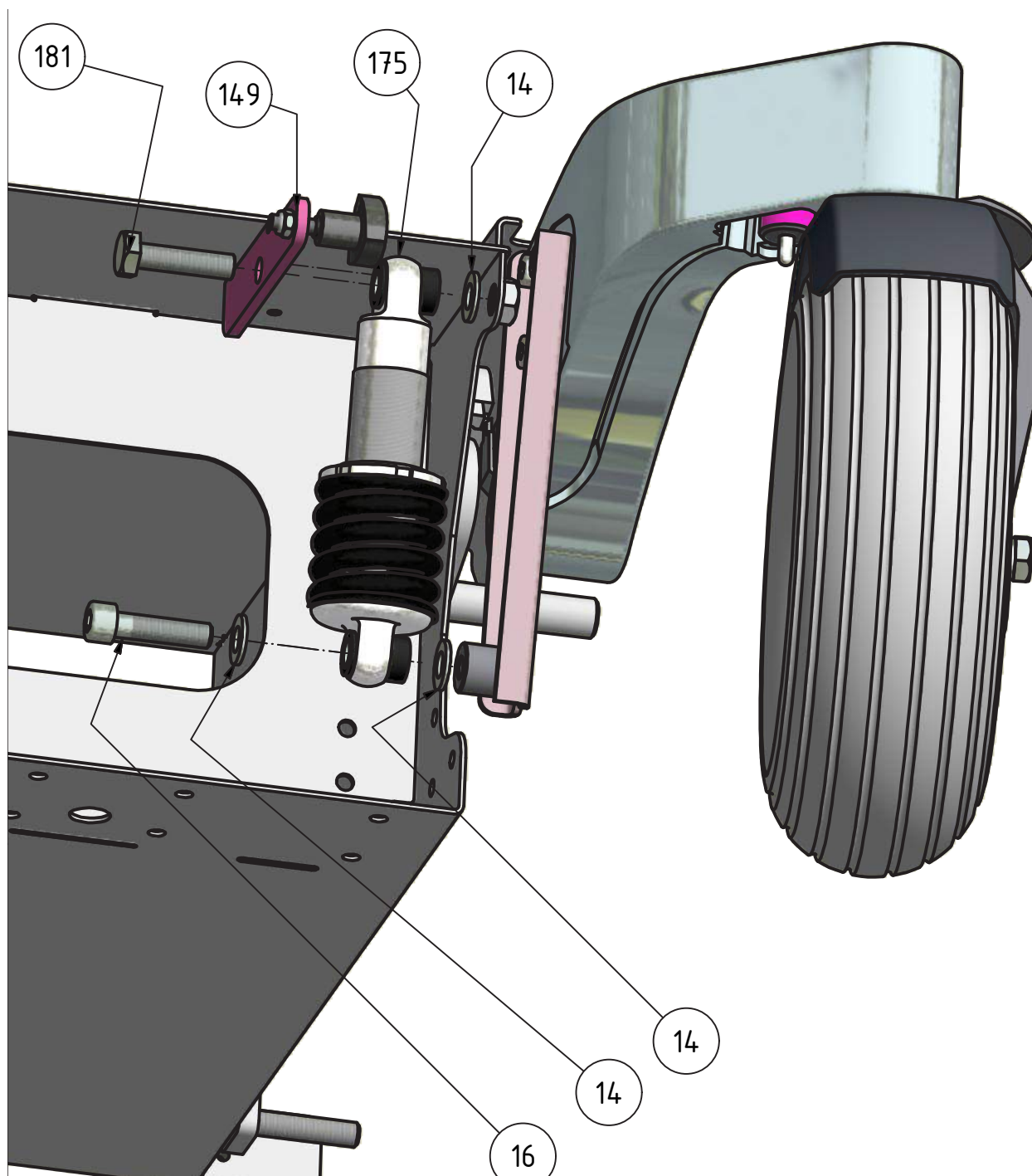


Pos.	SKS-Artikelnummer	Bezeichnung	Anz.
7	30.1520	U-Scheibe 17/30x3	4
8	10.0204	vorderer Schwingen Lagerbolzen	2
10	10.0203	Büchse 25-2x26.5	2
11	10.0202	Büchse 25-2x1.5	2
32	30.1032	Sicherungsmutter M16 BN 161	3
106	10.0179b-Re	Vordere Schwinge Rechts; right front swingarm	1
167	30.4144	Rillenkugellager 6004-2RS	4

# 6. Unterteil

## 6.2 DV6 vorne | 30.3402-50a

Swiss VIVA Grand

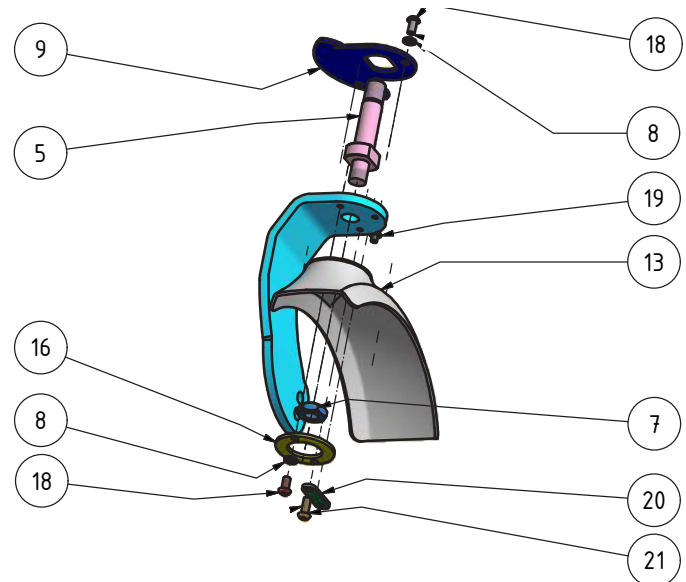
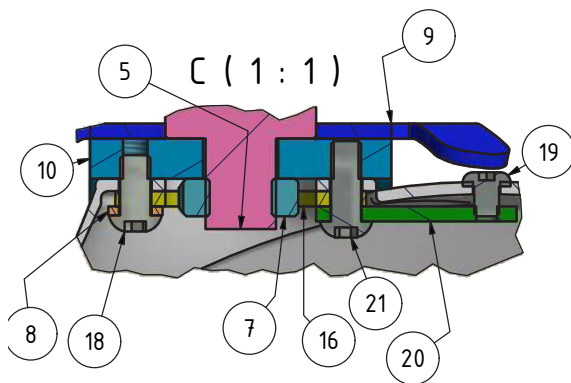


Pos.	SKS-Artikelnummer	Bezeichnung	Anz.
14	30.1506	U-Scheibe M10 20x2 DIN 125A	6
16	30.0093	Zyl.schr.m.l-6-kt mit Schaft M10x40	2
149	22.0183-Li	Arretierschraube Versorgungseinheit links	1
175	30.3404	Shockabsorber DNM DV6-2000 lbs/inch- preloaded 304kg	2
181		6-kt. Schr. M10x40	2

# 6. Unterteil

## 6.3 Lenkarm kpl. | 22.0145-50b

Swiss VIVA Grand

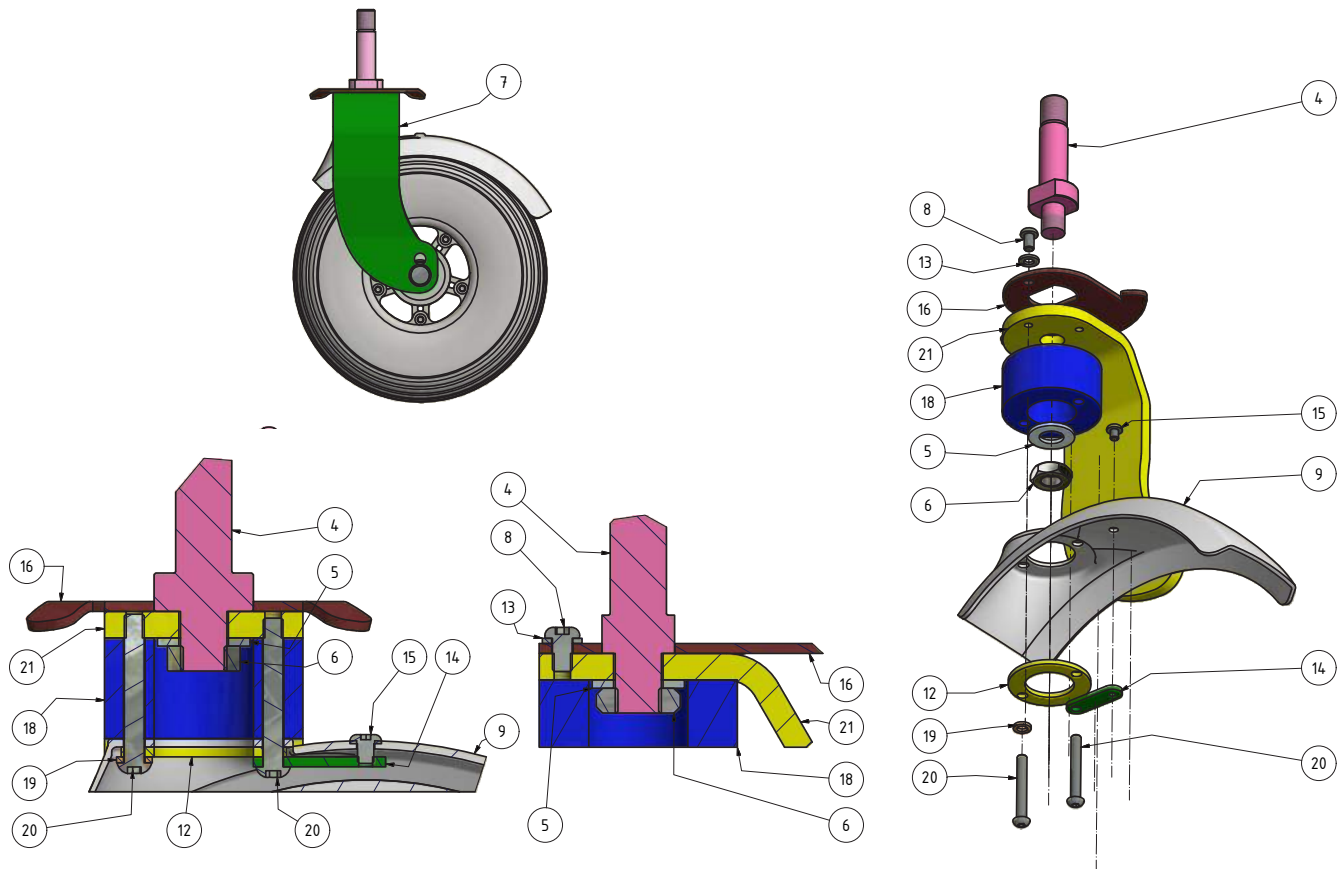


Pos.	SKS-Artikelnummer	Bezeichnung	Anz.
5	22.0145-2a	Gabelschaft Lenkarm	1
7	30.1023	Mutter M14x1.5 Sechskant 0.5d	1
8	30.1592-M6	Sicherungsscheibe Nord Lock M6	2
9	10.0211-Li	LGA Rastring links	1
10	22.0145-1a-Li	Lenkarm links	1
13	30.4667b	Front Wheel Fender	1
16	22.0150-1a	Stützring 1 1.430	1
18	30.0232	Linsenschraube M6x12	2
19	30.0702	Linsenschraube M5x6 BN 13255	1
20	22.0150-2	Stützsteg 1 1.430	1
21	30.0223	Linsenschraube M6x16	1
29	30.1506	U-Scheibe M10 20x2 DIN 125A	1

# 6. Unterteil

## 6.4 Lenkarm mit VR 230x60 | 22.0156-50-Li/Re

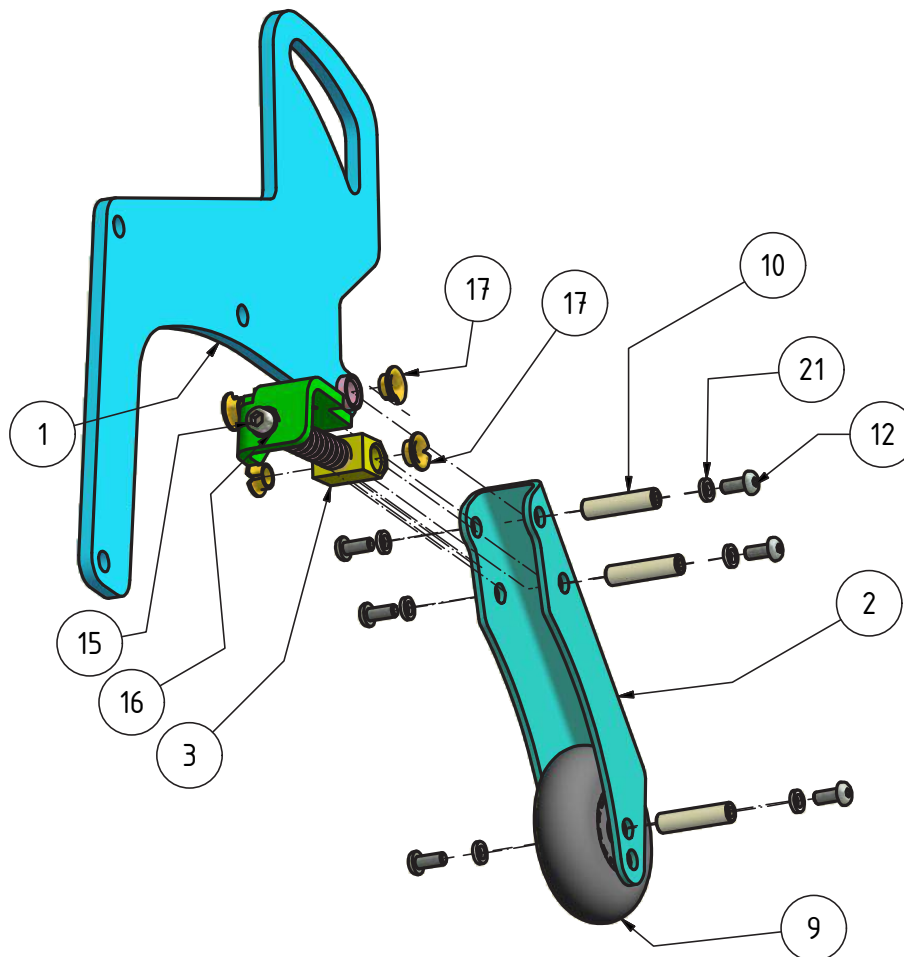
Swiss VIVA Grand



Pos.	SKS-Artikelnummer	Bezeichnung	Anz.
4	22.0145-2	Gabelschaft Lenkarm	1
5	30.1589	U-Scheibe M14-27x2 DIN125A	1
6	30.1023	Mutter M14x1.5 Sechskant 0.5d	1
7	22.0145-1a-Re	Lenkarm Rechts	1
8	30.0655	Linsenschraube M6x10	1
9	30.4667b	Front Wheel Fender	1
12	22.0150-1a	Stützring	1
13	30.1508	U-Scheibe M6 6.4x12.5x1.6	1
14	22.0150-2	Stützsteg	1
15	30.0702	Linsenschraube M5x6 BN 13255	1
16	10.0211-Re	LGA Rastring rechts	1
18	22.0150-3	Distanzring Spritzschutz zu VR 230x60	1
19	30.1592-M6	Sicherungsscheibe Nord Lock M6	1
20	30.0779	Linsenschraube M6x45	2
21	22.0145-1a-Li	Lenkarm Links	1
22	30.0274	6-kt. Schr. M10x20	1

# 6. Unterteil

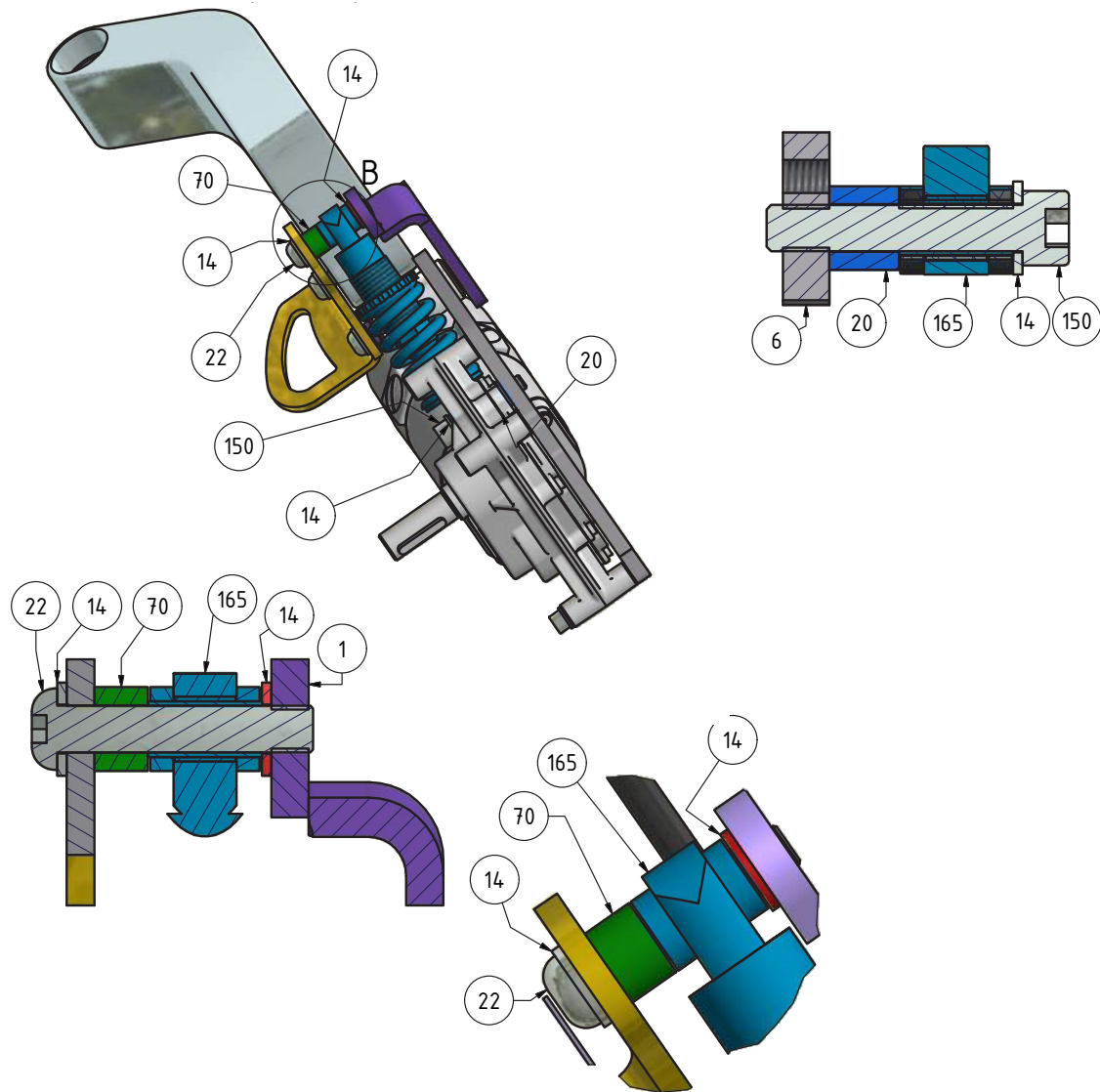
## 6.5 Kippschutz links | 22.0164-Li



Pos.	SKS-Artikelnummer	Bezeichnung	Anz.
1	22.0145-1a-Li	Halter Kippschutz links	1
2	22.0164-2	Halter zu Kippschutzrolle	1
3	22.0164-3a	Anschlag zu Druckfeder Kippschutz	1
9	003.10.0076	Kippschutzrolle	1
10	30.5109	Achsbolzen D8 L38	3
12	30.0224	Linsenschraube M5x12 BN 13255	6
15	30.0260	Zyl.schr.m I-6kt M6x70	1
16	30.1508	U-Scheibe M6 6.4x12.5x1.6	1
17	30.4755	Gleitlager D8/10x5,5	4
21	30.1592-M5-NL5	Sicherungsscheibe Nord-Lock M5	6

# 6. Unterteil

## 6.6 Federbein hinten | 728.1

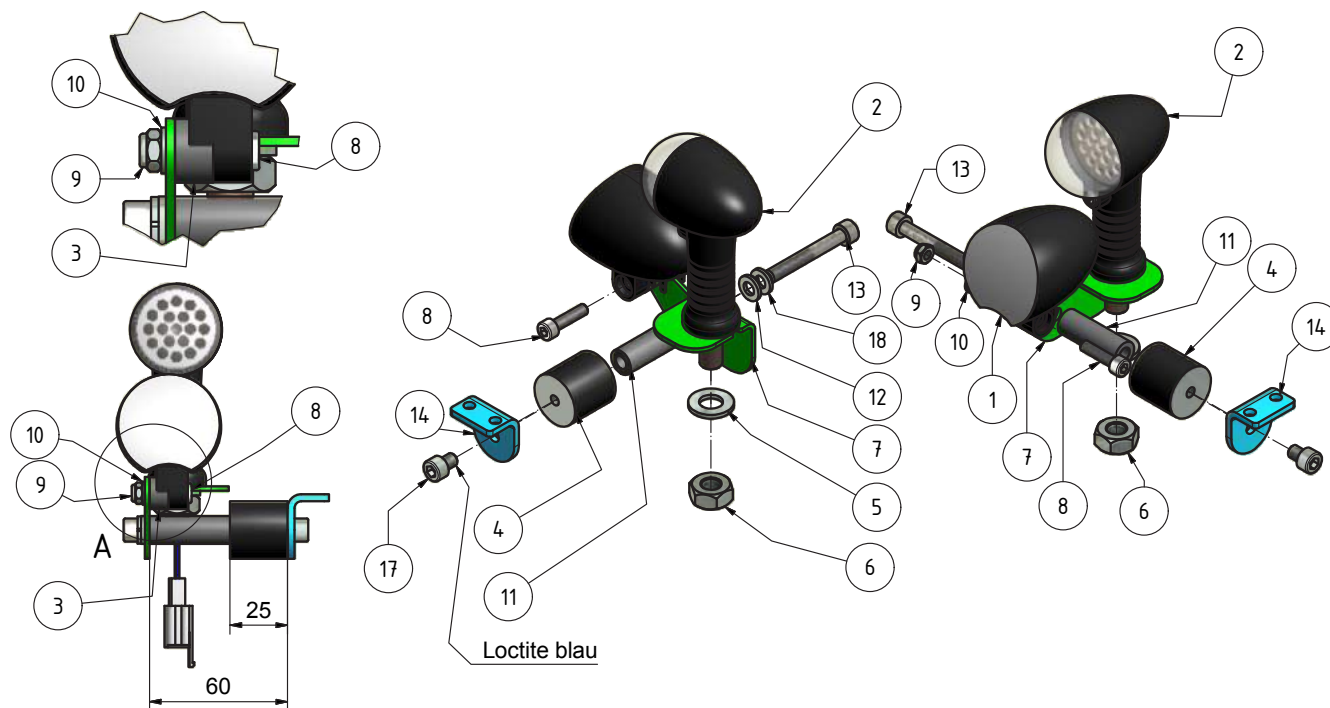


Pos.	SKS-Artikelnummer	Bezeichnung	Anz.
1	22.0141f	Chassis kpl. geschweisst	1
6	22.0143-Li	Schwinge kpl. links	1
14	30.1506	U-Scheibe M10 20x2 DIN 125A	27
20	10.0177c	Büchse 18-10x15	2
22	30.0246	Linsenschraube M10x55 BN 13255	3
70	10.0178b	Büchse 18-10x11.5	2
150	30.0719	Zyl.schr.m.l-6-kt mit Schaft 12.9 M10x55	2
165	30.3401b	KS 260-Preloaded	2



# 7. Leuchten

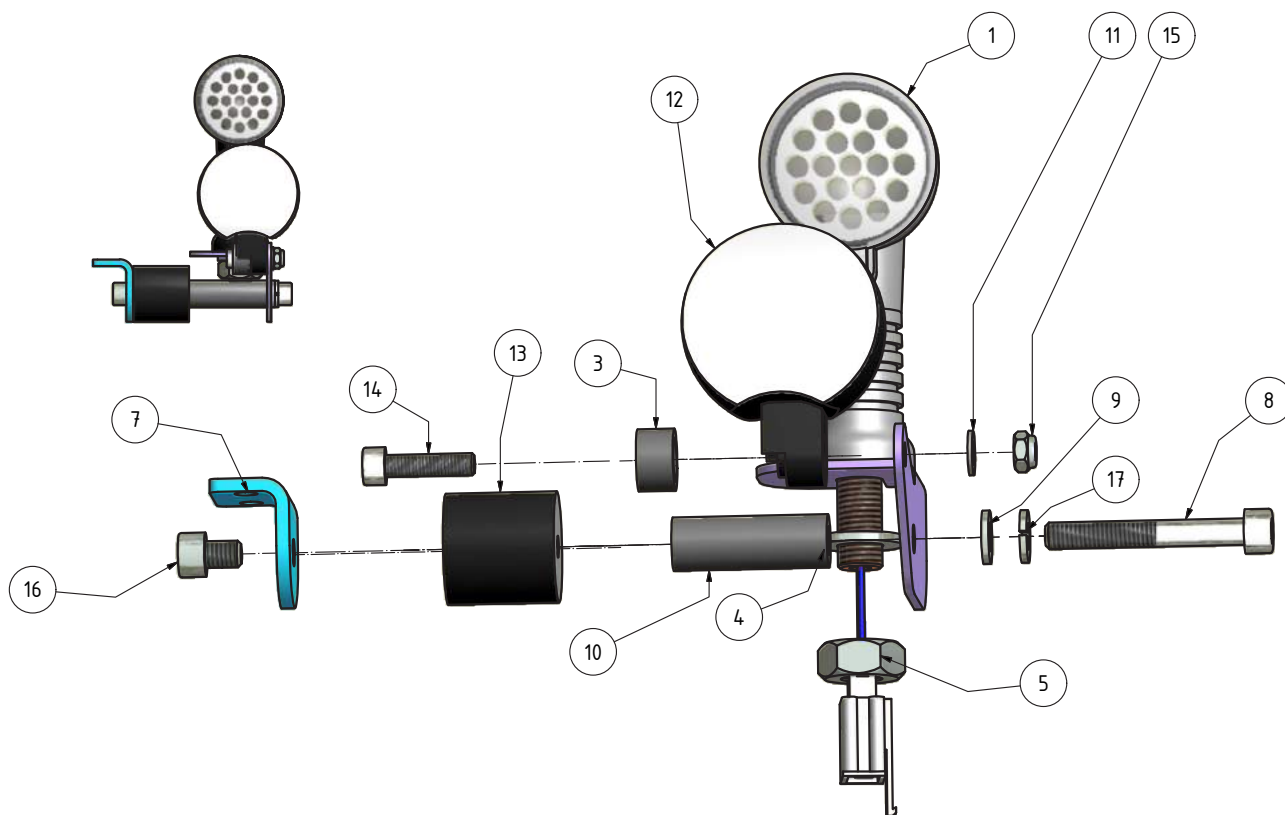
## 7.1 Leuchenträger rechts kpl. | 22.0192 Re



Pos.	SKS-Artikelnummer	Bezeichnung	Anz.
1	30.2218	Scheinwerfer Hella Micro FF LED Basic	1
2	30.3302	LED Blinker kpl	1
3	10.7502	Büchse 14-5.3x8.3	1
4	30.4500-25-25 M6	Schwingelement mit beidseitigem Innengewinde	1
5	30.1506	U-Scheibe M10 20x2 DIN 125A	1
6	30.1076	Mutter M10x1.25 Sechskant 0.8d	1
7	22.0192-1a-Re	Leuchenträger LED Micro Rechts	1
8	30.0008	Zyl.schr.m I-6kt M5x20	1
9	30.101	Sicherungsmutter M5 BN 161	1
10	30.1549	U-Scheibe M5	1
11	22.0192-2	Distanzrohr	1
12	30.1508	U-Scheibe M6 6.4x12.5x1.6	1
13	30.0094	Zyl.schr.m I-6kt M6x45 mit Schaft	1
14	10.0215b	Befestigungswinkel Leuchten vorne	1
17	30.0179	Zyl.schr.m I-6kt M6x8	1
18	30.1523	Federring M6 BN 762	1

# 7. Leuchten

## 7.2 Leuchenträger rechts kpl. | 22.0192 Re

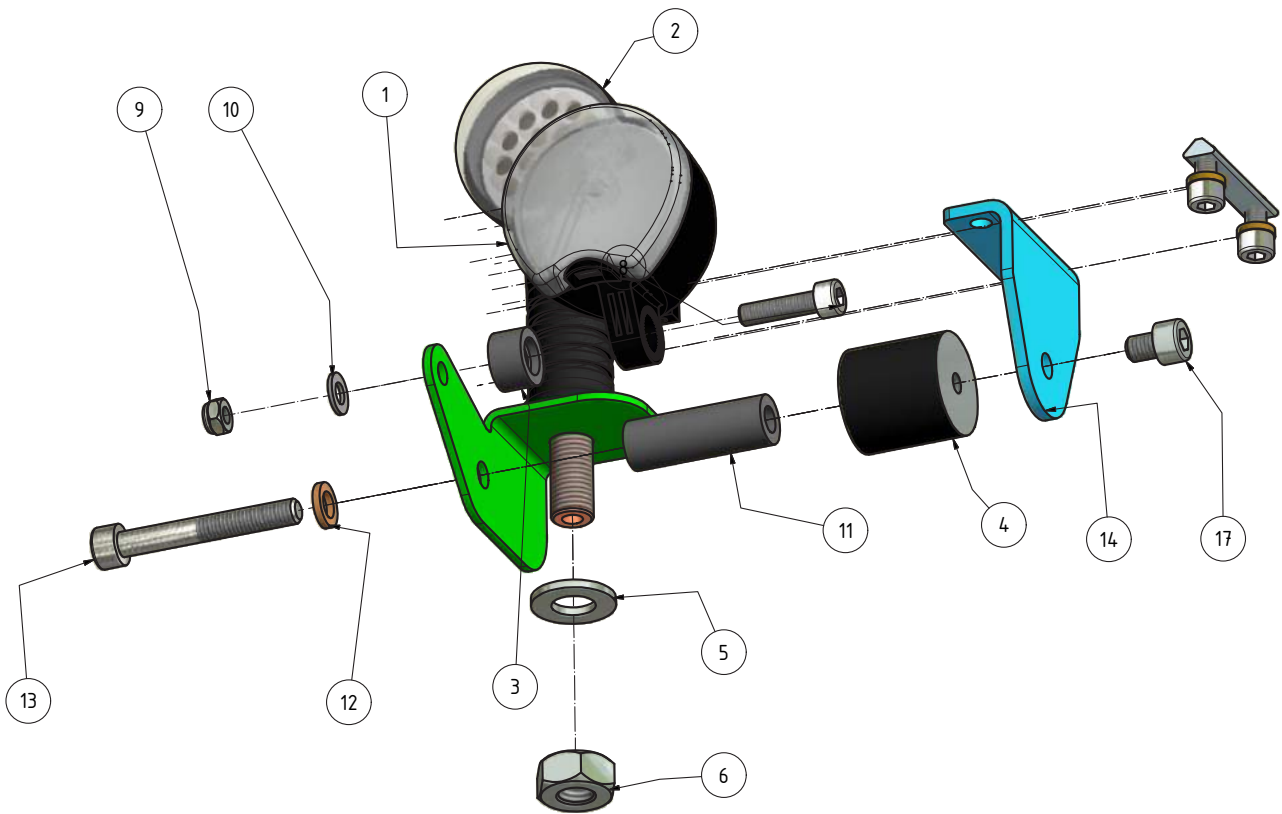


Pos.	SKS-Artikelnummer	Bezeichnung	Anz.
1	30.3302	LED Blinker kpl	1
2	22.0192-1a-Li	Leuchenträger LED Micro Links	1
3	10.7502	Büchse 14-5.3x8.3	1
4	30.1506	U-Scheibe M10 20x2 DIN 125A	1
5	30.1076	Mutter M10x1.25 Sechskant 0.8d	1
7	10.0215b	Befestigungswinkel Leuchten vorne	1
8	30.0094	Zyl.schr.m I-6kt M6x45 mit Schaft	1
9	30.1508	U-Scheibe M6 6.4x12.5x1.6	1
10	22.0192-2	Distanzrohr	1
11	30.1549	U-Scheibe M5	1
12	30.2218	Scheinwerfer Hella Micro FF LED Basic	1
13	30.4500-25-25 M6	Schwingelement mit beidseitigem Innengewinde	1
14	30.0008	Zyl.schr.m I-6kt M5x20	1
15	30.1016	Sicherungsmutter M5 BN 161	1
16	30.0179	Zyl.schr.m I-6kt M6x8	1
17	30.1523	Federring M6 BN 762	1



# 7. Leuchten

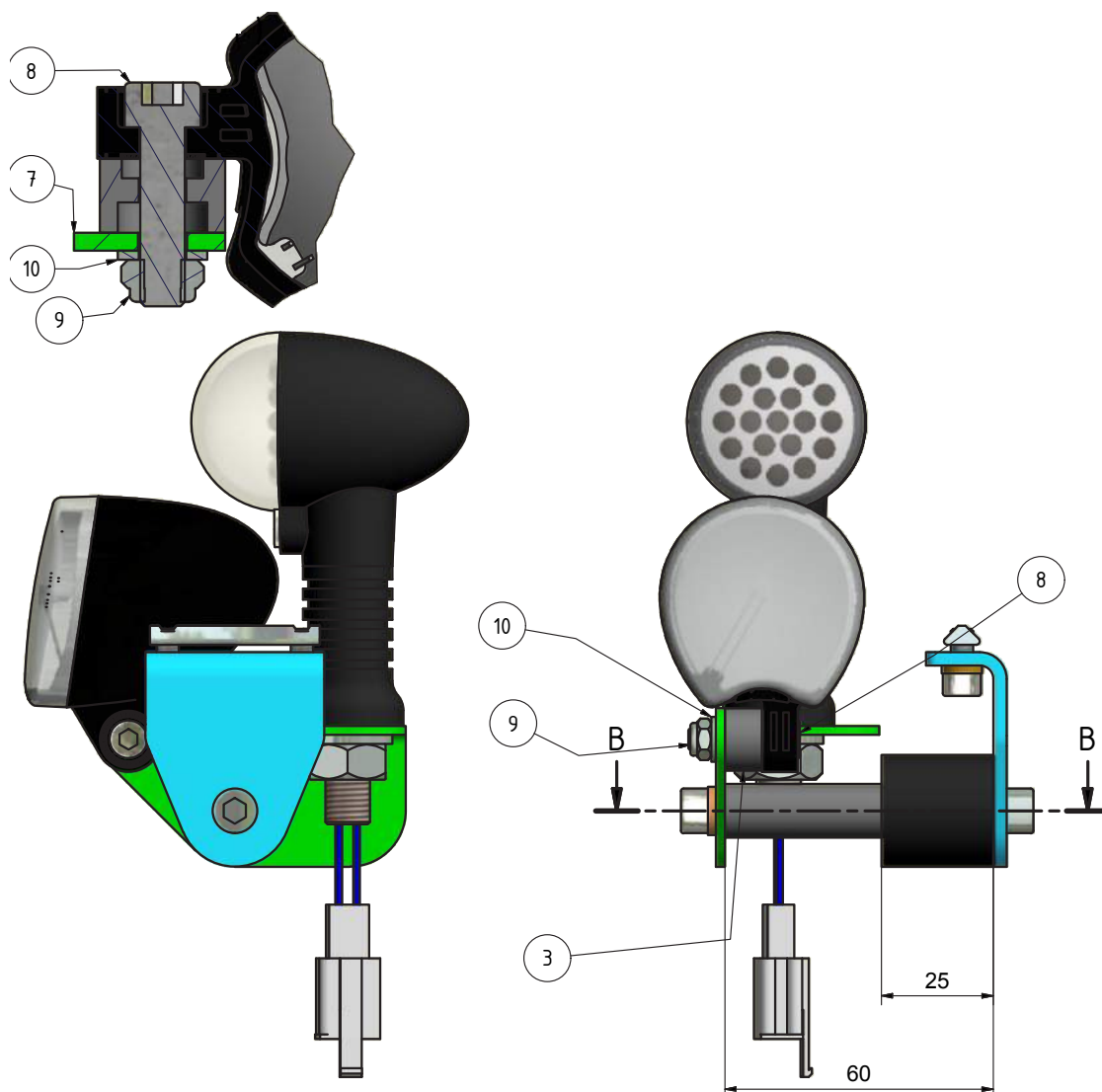
## 7.1 Leuchenträger Grand M kpl. 1



Pos.	SKS-Artikelnummer	Bezeichnung	Anz.
1	30.2218	Scheinwerfer LED	1
2	30.3302	LED Blinker kpl	1
3	10.7502	Büchse 14-5.3x8.3	1
4	30.4500-25-25 M6	Schwingelement mit beidseitigem Innengewinde	1
5	30.1506	U-Scheibe M10 20x2 DIN 125A	1
6	30.1076	Mutter M10x1.25 Sechskant 0.8d	1
9	30.1016	Sicherungsmutter M5 BN 161	1
10	30.1549	U-Scheibe M5	1
11	22.0192-2	Distanzrohr	1
12	30.1592-M6	Sicherungsscheibe Nord Lock M6	1
13	30.0094	Zyl.schr.m I-6kt M6x45 mit Schaft	1
14	10.0215-2	Befestigungswinkel Leuchten Grand M vorne	1
17	30.0179	Zyl.schr.m I-6kt M6x8	1

# 7. Leuchten

## 7.2 Leuchenträger Grand M kpl. 2



Pos.	SKS-Artikelnummer	Bezeichnung	Anz.
3	10.7502	B□chse 14-5.3x8.3	1
7	22.0192-1a-Re	Leuchenträger LED Micro rechts	1
8	30.0008	Zyl.schr.m I-6kt M5x20	1
9	30.1016	Sicherungsmutter M5 BN 161	1
10	30.1549	U-Scheibe M5	1